

Aqua Metro VZO-VZF 15-50

Teknische data





VZO

- Leveres med mekanisk telleverk.
- Dimensjoner: DN 4...50 mm.
DN 4 og 8 (se eget datablad).
- Maks temperatur: 130 °C...180 °C.
- Maks driftstrykk: 16...40 bar.
- Kan leveres med pulsgiver, type REED eller induktiv.
- Kapslingsgrad: IP65

VZF

- Leveres med elektronisk telleverk med total teller, nullstillbar teller og visning av momentane flow verdier.
- Dimensjoner: DN 15...50 mm.
- Maks temperatur: 130...180 °C.
- Maks driftstrykk: 16...25 bar.
- Kan leveres med 2 uavhengige pulsutganger.
- Strømforsyning: 24 V DC
- Kapslingsgrad: IP 66

Fellestrekk på VZF / VZO

- Målernøyaktighet: $\pm 1\%$.
- Krever ikke rett strekk før/etter måler.
- Flenset eller gjenget utførelse.
- Kan montere både horisontalt og vertikalt.
- Bør monteres med finsil i forkant type SF 335

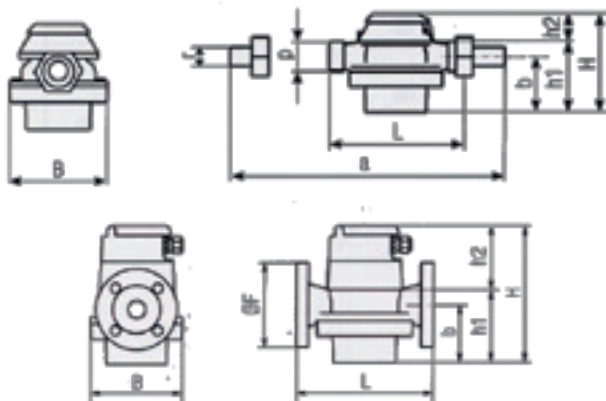
Oljemåler

VZF / VZO

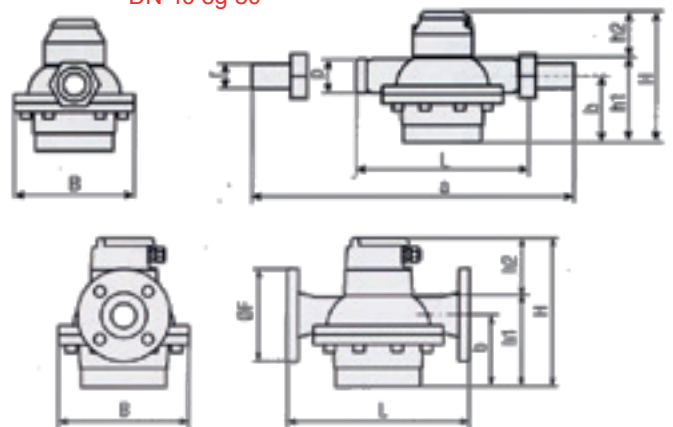
Contoil oljemåler, VZF / VZO 15 ... 50 mm

Typebetegnelse:			VZF / VZO 15	VZF / VZO 20	VZF / VZO 25	VZF / VZO 40	VZF / VZO 50
Dimensjon	DN	mm tommer	15 ½"	20 ¾"	25 1"	40 1 ½"	50 2"
Driftstrykk m/gjenger VZF m/flenser VZO m/flenser	PN	bar	16 VZF 25 VZO 25 og 40				
Driftstemperatur	Maks	°C	130, 180				
Største gjennomstrømning (noen min.)	Qmax	l/h	600	1'500	3'000	9'000	30'000
Kontinuerlig gjennomstrømning	Qcont	l/h	400	1'000	2'000	6'000	20'000
Minste gjennomstrømning	Qmin	l/h	10	30	75	225	750
Feilgrenser mellom Qmax...Qmin		%	< ± 1				
Reproduserbarhet		%	< ± 0,2				
Vekt med gjenger. Vekt med flenser. (PN 25/40)		Kg	2,2 3,8/4,4	2,5 4,5/5,5	4,2 7,5/7,8	15,8 20,3/20,5	36 41/42

DN 15, 20 og 25 mm



DN 40 og 50



Typebetegnelse:	DN	L	B	a	ØF	b	h1	p	r
VZF / VZO 15	15	165	105	260	95	45	65	R ¾"	R ½"
VZF / VZO 20	20	165	105	260	105	54	74	R 1"	R ¾"
VZF / VZO 25	25	190	130	305	115	77	101	R 1 ¼"	R 1"
VZF / VZO 40	40	300	210	440	150	116	153	R 2"	R 1 ½"
VZF / VZO 50	50	350	280	-	166	166	209	-	-



VZF / VZFA



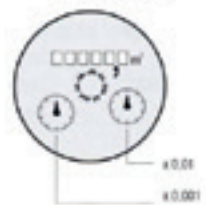
VZO / VZOA 15



VZO / VZOA 20, 25, 40



VZO / VZOA 50



Din leverandør av varmeprodukter

VV Parts har over 25 års erfaring med varmeprodukter. Vi importerer fra store kjente europeiske produsenter, som leverer utstyr av høy kvalitet. Effectas hovedprodukter har vært fyrkjeler, brennere og kjeler for varmtvann og damp, og vi leverer fortsatt meget energieffektive alternativer innen denne typeen oppvarming.

VV Parts har stort fokus på miljø og er en miljøfyrtårn-sertifisert bedrift. I den senere tid har vi også lagt stor vekt på å tilby produkter som benytter fornybar energi. VV Parts leverer komplette vannbårne gulvsystemer, varmePumpeer og viftekonvektorer (fan-coils). Vi kan tilby et unikt solvarmesystem i kombinasjon med varmePumpee, og utallige tanker og kar. Vi har også automatikk og instrumenter, tilbehør og reservedeler. Nær sagt alt du trenger for å bygge eller utbedre et varmeanlegg.

Vår erfaring er din trygghet!



Denne brosjyren er trykket på svanemerket papir, av 07 Aurskog. Et trykkeri som produserer en svanemerket trykksak, oppfyller Nordisk Miljømerkings krav til valg av blant annet papirråvare, kjemikalier, løsningsmidler og fargestoffer - og de må dokumentere redusert avfallsproduksjon og reduserte utslipp.



Vi er medlem av Grønt punkt. Innsamling og gjenvinning av brukt emballasje er et viktig samfunnsanliggende som Grønt Punkt Norge utfører på vegne av Norsk Returkartong og Plastretur.



VV Parts AS er Miljøfyrtårn-sertifisert. Bedrifter og virksomheter som går gjennom en miljøanalyse og deretter oppfyller definerte bransjekrav, sertifiseres som Miljøfyrtårn. Miljøfyrtårn er et norsk, offentlig sertifikat. Ordningen støttes og anbefales av Miljøverndepartementet.

Tlf. 69 26 46 50 • www.vvparts.no

