

RLS/M MZ SERIEN

RLS/M MZ serien dekker et kapasitetsområde fra 550 til 7000 kW og er beregnet for bruk til varmtvannskjeler, dampkjeler, varmluftsaggregater og hetoljekjeler.

Funksjonen er to-trinns ved bruk av olje og modulerende på gass ved installasjon av modulerings-sett og føler.

RLS/M MX har en høy virkningsgrad på de fleste kjeler, som igjen gir reduksjon i brenselforbruk.

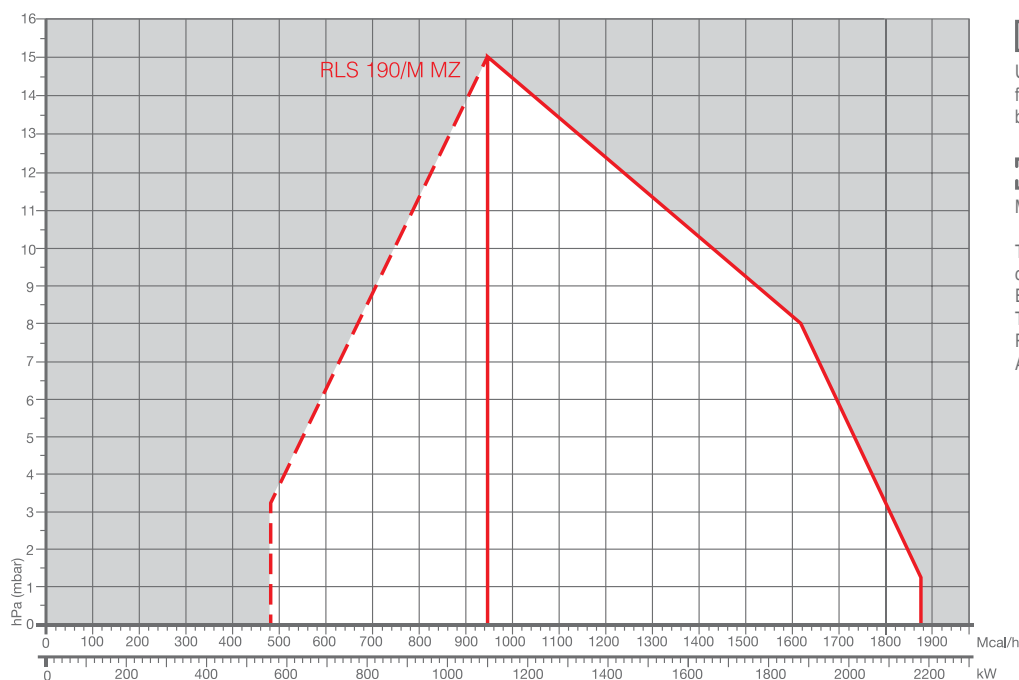
Gasstyper: KUN naturgass



RLS 190/M MZ 550/1100 ÷ 2150 kW

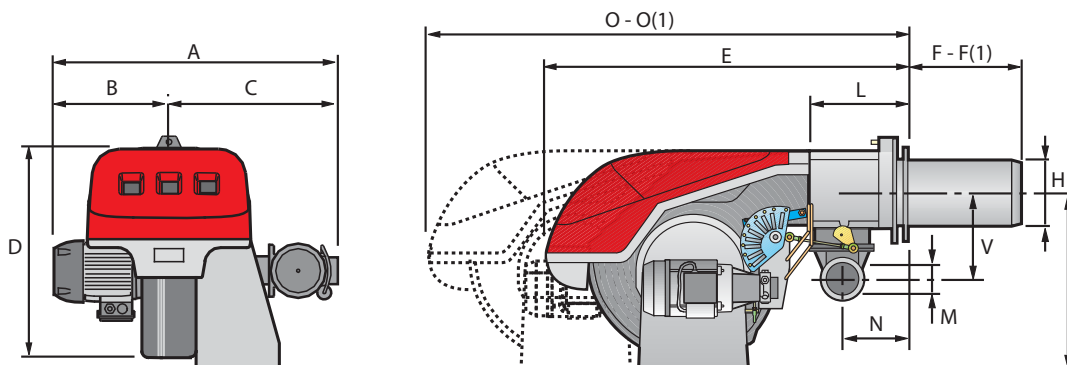
LOW NOx

KAPASITETESOMRÅDE



□ Useful working field for choosing the burner
 □ Modulation range
 Test conditions conforming to EN267-EN676
 Temperature: 20°C
 Pressure: 1013,5 mbar
 Altitude: 0 m a.s.l.

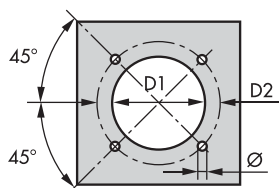
BRENNER



KOMBI-BRENNERE

MODEL	A	B	C	D	E	F - F(1)	H	I	L	M	N	O - O(1)	V
► RLS 190/M MZ	843	366	477	555	863	412 - 542	222	430	237	Rp2	141	1442 - 1587	186

BRENNERFLENS FOR MONTERING PÅ KJELE



Model	D1	D2	Ø
► RLS 190/M MZ	230	325-368	M16

Produkt:

Varenr:

Kode:

Pris:

Riello RLS 190/M MZ
 Riello RLS 250/M MZ
 Riello RLS 300/M MZ
 Riello RLS 400/M MZ
 Riello RLS 500/M MZ
 Riello RLS 700/M MZ

348 8110



Modulerings-sett, følere og dyser er tilleggsutstyr. Se side 36.