

RS300-800/M BLU SERIEN

RS/M-serien fra 300/M til 800/M kjennetegnes med en modulerende monoblokkstruktur som har alle nødvendige deler samlet på et sted, noe som gjør brenneren lettere å installere, raskere og mer fleksibel.

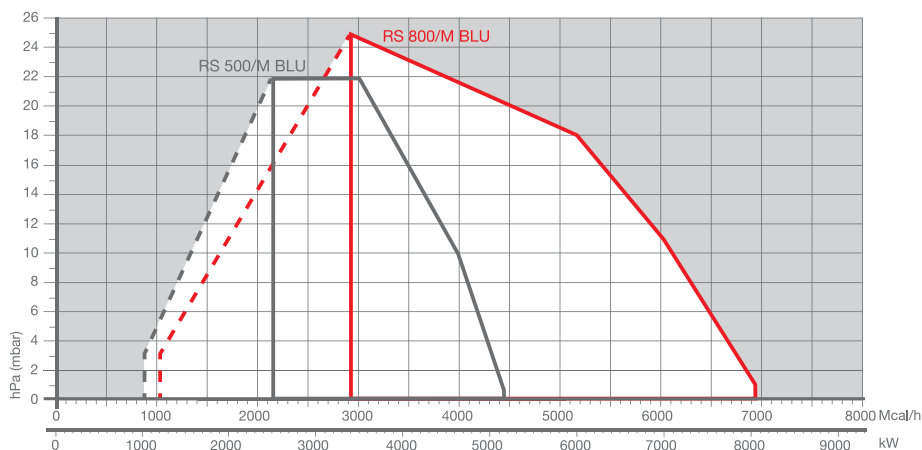
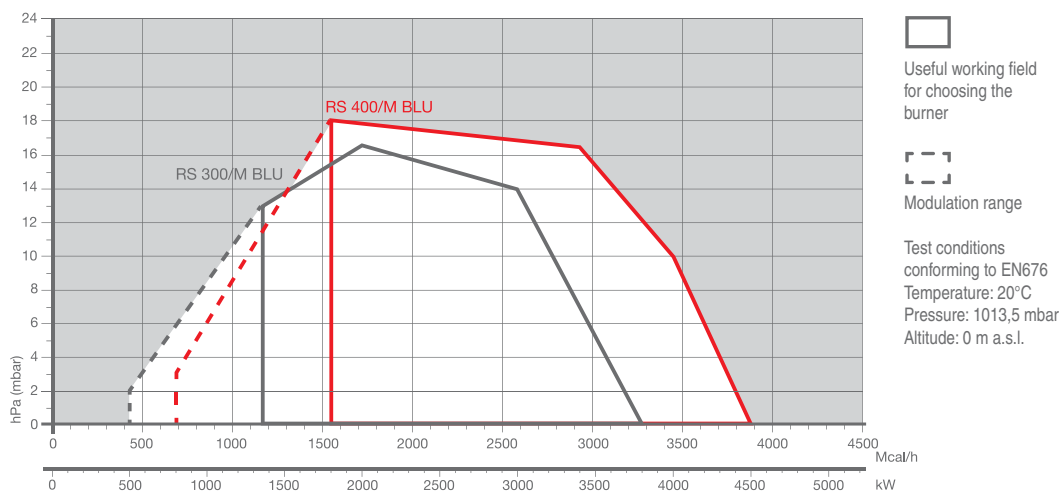
Brenner-serien har en variert fyringskapasitet fra 1350 til 8100 kW, og de er designet spesielt for bruk ved varmtvannskjeler og industri damp kjeler. Brennerene kan enten være to stegs progressiv eller modulerende ved installasjon av modulerings-sett på RS/M-serien.



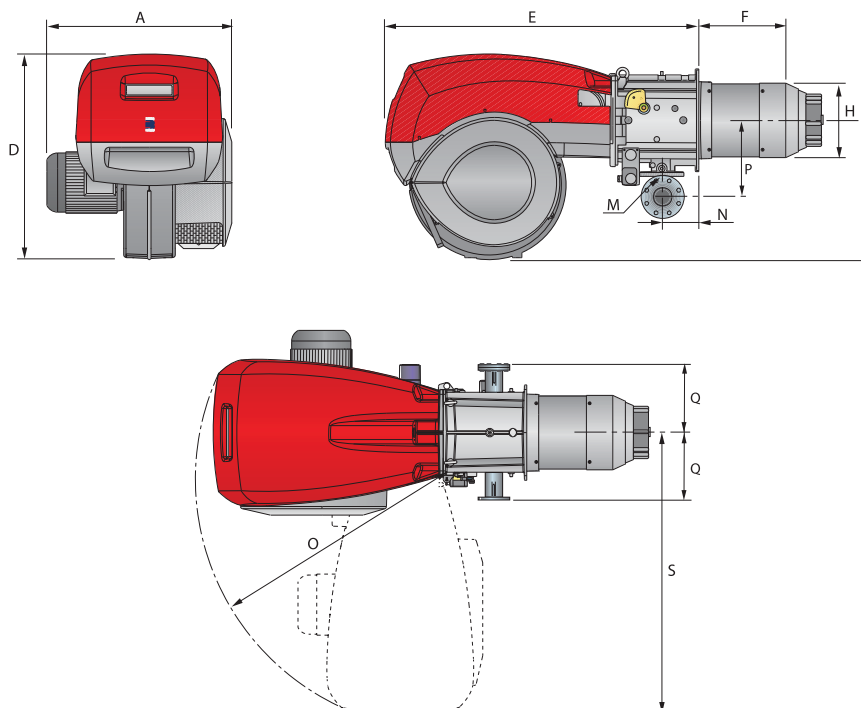
LOW NOx

RS 300/M BLU	500/1350 ÷ 3800 kW
RS 400/M BLU	950/1830 ÷ 4590 kW
RS 500/M BLU	1000/2500 ÷ 5170 kW
RS 800/M BLU	1200/3500 ÷ 8100 kW

KAPASITETESOMRÅDE



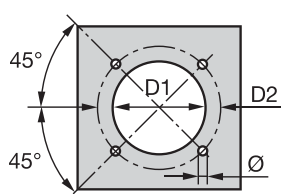
BRENNER



GASSBRENNERE

MODELL	A	D	E	F	H	I	M	N	O	P	Q	S
▶ RS 300/M BLU	720	867	1325	373	370	588	DN80	164	1055	342	320	1175
▶ RS 400/M BLU	775	867	1325	373	370	588	DN80	164	1055	342	320	1175
▶ RS 500/M BLU	775	867	1325	357	370	588	DN80	164	1055	342	320	1175
▶ RS 800/M BLU	940	867	1325	418	363	588	DN80	164	1055	427	320	1175

BRENNERFLENS FOR MONTERING PÅ KJELE



MODELL	D1	D2	Ø
▶ RS 300/M BLU	400	452	M18
▶ RS 400/M BLU	400	452	M18
▶ RS 500/M BLU	400	452	M18
▶ RS 800/M BLU	400	495	M18

Produkt:

Varenr:

Kode:

Pris:

Riello RS 300/M BLU
 Riello RS 400/M BLU
 Riello RS 500/M BLU
 Riello RS 800/M BLU

389 9410
 389 9510
 389 9110
 391 1010



Modulerings-sett og følere er tilleggsutstyr. Se side 36.