

RS/M SERIEN

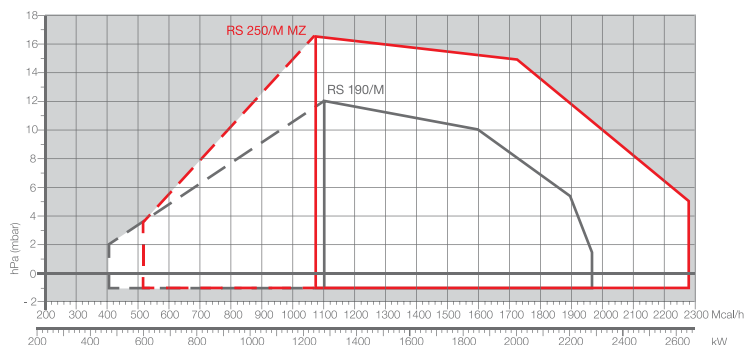
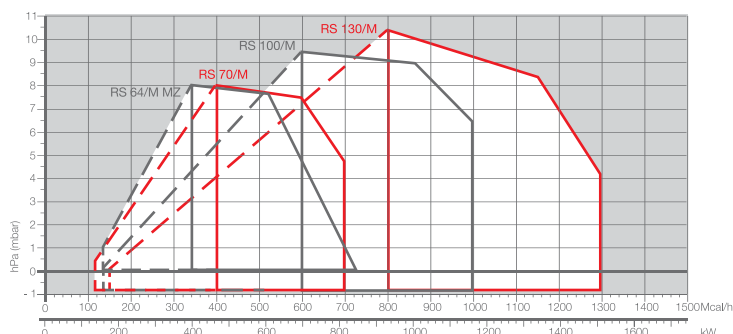
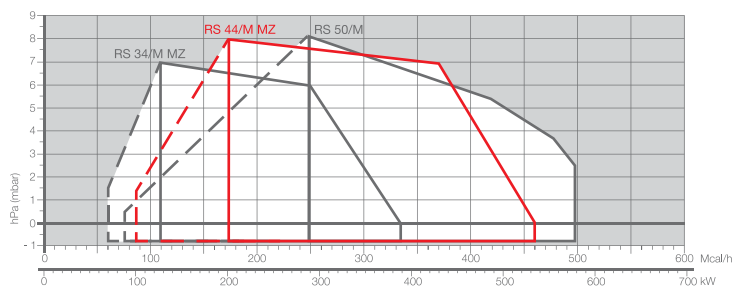
Riello RS/M serien dekker et kapasitetsområde fra 52 til 2650 kW. De har blitt utviklet for bruk til varmtvannskjeler, varmluft, steamkjeler og hetolje kjeler. Reguleringen kan være to-trinns glidende eller modulerende, ved montering av en PID logisk regulator og sensor.

Brennerene har en garantert høy virkningsgrad i hele reguleringsområdet, dette reduserer brennstoffbruket. Brennerene har lavt lydnivå takket være bruk av vifte med forroverbøyde blader og lyddeppe materiale i luftinntaket. Viften og flammehodet er spesielt utviklet for optimal forbrenning i hele kapasitetsområdet.

RS 34/M MZ	70/125 ÷	390 kW
RS 44/M MZ	100/200 ÷	535 kW
RS 50/M	85/290 ÷	580 kW
RS 64/M MZ	150/400 ÷	850 kW
RS 70/M	135/465 ÷	814 kW
RS 100/M	150/698 ÷	1163 kW
RS 130/M	160/930 ÷	1512 kW
RS 190/M	470/1279 ÷	2290 kW
RS 250/M MZ	600/1250 ÷	2650 kW



KAPASITETESOMRÅDE

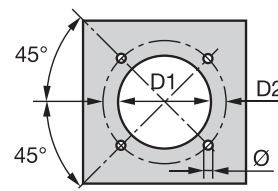


Useful working field for choosing the burner

Modulation range

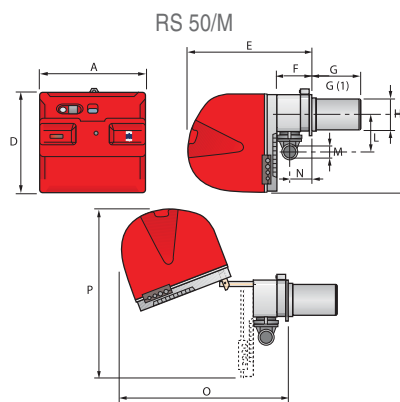
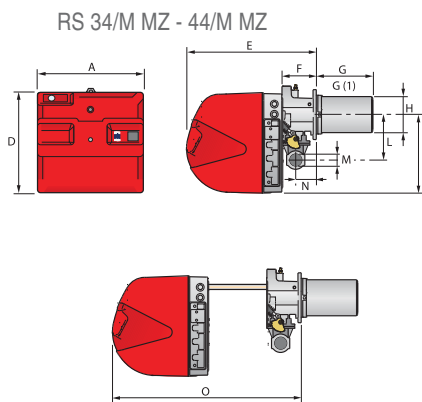
Test conditions conforming to EN676
Temperature: 20°C
Pressure: 1013,5 mbar
Altitude: 0 m a.s.l.

BRENNERFLENS FOR MONTERING PÅ KJELE

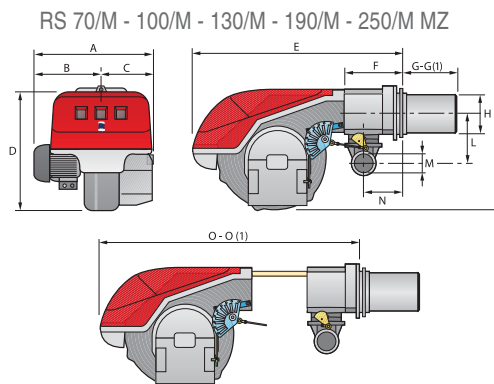
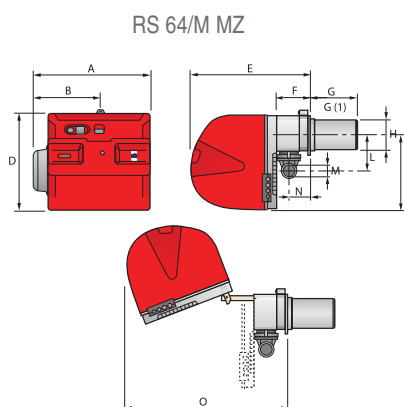


MODEL	D1	D2	Ø
▶ RS 34/M MZ	160	224	M8
▶ RS 44/M MZ	160	224	M8
▶ RS 50/M	160	224	M8
▶ RS 64/M MZ	185	275-325	M12
▶ RS 70/M	185	275-325	M12
▶ RS 100/M	185	275-325	M12
▶ RS 130/M	195	275-325	M12
▶ RS 190/M	230	325-368	M16
▶ RS 250/M MZ	230	325-368	M16

BRENNER



MODEL	A	D	E	F	G - G(1)	H	I	L	M	N	O	P
▶ RS 34/M MZ	442	422	508	138	216 - 351	140	305	177	1"1/2	84	780	-
▶ RS 44/M MZ	442	422	508	138	216 - 351	152	305	177	1"1/2	84	780	-
▶ RS 50/M	476	474	580	164	216 - 351	152	352	168	1"1/2	108	810	719



MODEL	A	B	C	D	E	F	G - G(1)	H	I	L	M	N	O - O(1)
▶ RS 64/M MZ	533	300	-	490	640	222	250 - 385	179	352	221	2"	134	810 - -
▶ RS 70/M	511	296	215	555	840	214	250 - 385	179	430	221	2"	134	1161 - 1296
▶ RS 100/M	527	312	215	555	840	214	250 - 385	179	430	221	2"	134	1161 - 1296
▶ RS 130/M	553	338	215	555	840	214	280 - 415	189	430	221	2"	134	1161 - 1296
▶ RS 190/M	681	366	315	555	856	230	372 - 530	222	430	221	2"	150	1328 - -
▶ RS 250/M MZ	732	427	305	555	872	230	370 - 520	222	430	221	2"	150	1322 - -

Produkt:

Varenr:

Kode:

Pris:

Riello RS 28/M
 Riello RS 34/M MZ
 Riello RS 38/M
 Riello RS 44/M MZ
 Riello RS 50/M
 Riello RS 64/M MZ
 Riello RS 70/M
 Riello RS 100/M
 Riello RS 130/M
 Riello RS 190/M
 Riello RS 250/M MZ

378 1012
 378 9010
 378 1412
 378 9140
 378 1612
 378 8910
 378 7012
 378 7212
 378 7412
 378 7611
 378 8440



LPG-sett, modulerings-sett og følere er tilleggsutstyr. Se side 36.