

MODUBLOC MB SE-SV SERIEN

MODUBLOC MB SE BLU og MB SV BLU er en monoblokk brenner-serie. Det vil si at alle nødvendige komponenter er påmontert brenneren. Dette gjør installasjonen enklere og raskere.

Brenner-serien dekker kapasitetsområdet fra 1000 til 8500kW. De har blitt utviklet for bruk på varmtvanns- og steamkjeler.

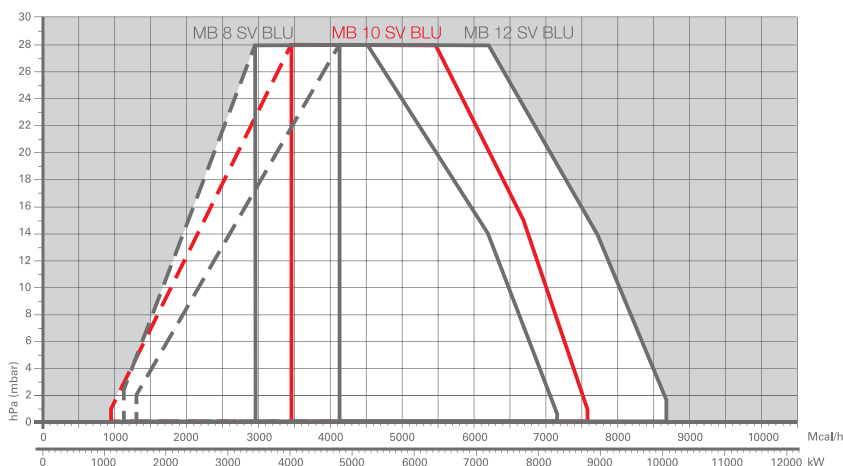
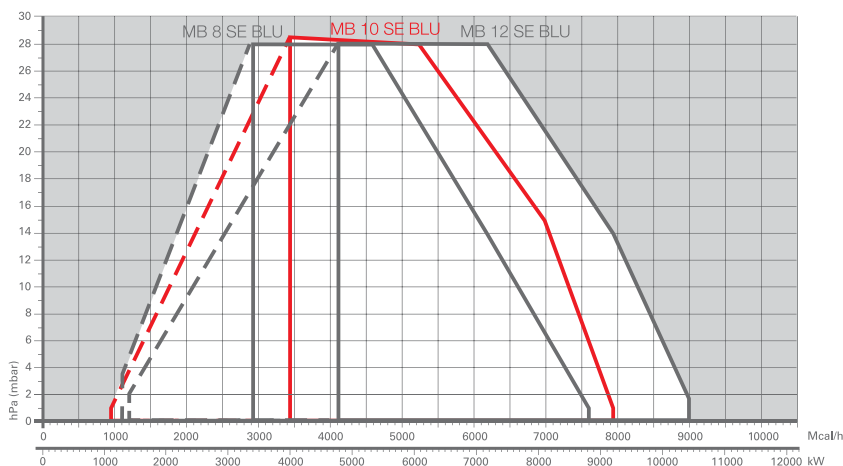
Reguleringen er modulerende via en spesialutviklet elektrisk modul som styrer luft og brenstoffmengden til brenneren. Brenneren er forberedt for tilkobling til de fleste store PLS-systemer og andre kjele- og fyrromstyringer.



LOW NOx

MB 8 SE BLU	1300/3450 ÷	8300 kW
MB 10 SE BLU	1100/4068 ÷	9200 kW
MB 12 SE BLU	1500/4880 ÷	10400 kW
MB 8 SV BLU	1300/3450 ÷	8300 kW
MB 10 SV BLU	1100/4000 ÷	8800 kW
MB 12 SV BLU	1500/4800 ÷	10050 kW

KAPASITETSOMRÅDE



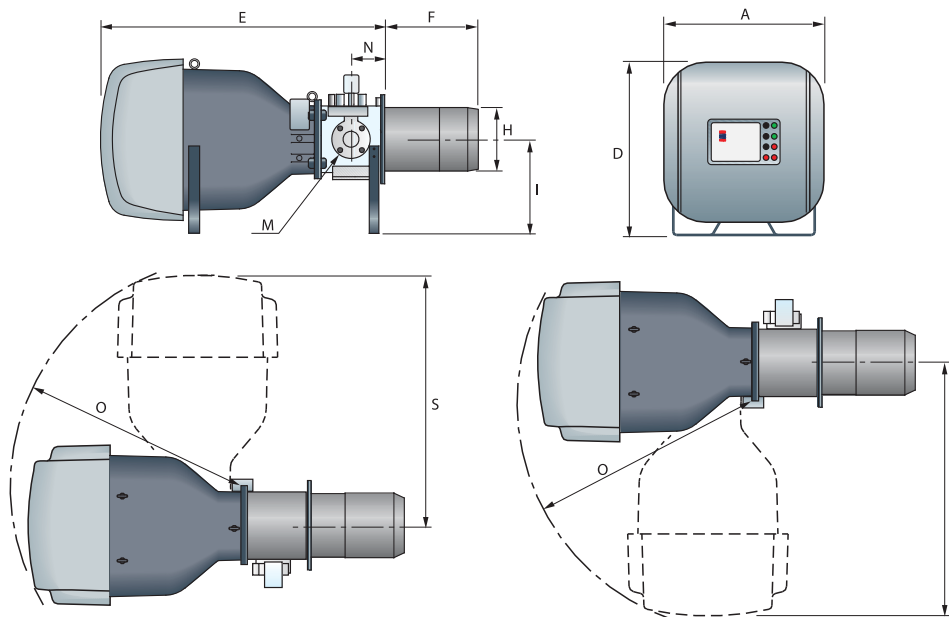
Useful working field for choosing the burner



Modulation range

Test conditions conforming to EN676
Temperature: 20°C
Pressure: 1013,5 mbar
Altitude: 0 m a.s.l.

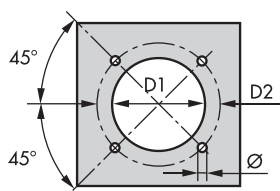
BRENNER



GASSBRENNERE

MODEL	A	D	E	F	H	I	M	N	O	S
■ MB 8 SE-SV BLU	1007	1079	1900	475	413	575	DN80	208	1570	1740
■ MB 10 SE-SV BLU	1007	1079	1900	475	413	575	DN80	208	1570	1740
■ MB 12 SE-SV BLU	1007	1079	1900	454	456	575	DN80	208	1570	1740

BRENNERFLENS FOR MONTERING PÅ KJELE



MODEL	D1	D2	Ø
■ MB 8 SE-SV BLU	418	608	M20
■ MB 10 SE-SV BLU	418	608	M20
■ MB 12 SE-SV BLU	470	608	M20

Produkt:

Varenr:

Kode:

Pris:

Riello MB SE BLU-serien
Riello MB SV BLU-serien

Ta kontakt
Ta kontakt