

MODUBLOC MB SE-SV SERIEN

MODUBLOC MB SE BLU og MB SV BLU er en monoblokk brenner-serie. Det vil si at alle nødvendige komponenter er påmontert brenneren. Dette gjør installasjonen enklere og raskere.

Brenner-serien dekker kapasitetsområdet fra 1000 til 8500kW. De har blitt utviklet for bruk på varmtvanns- og steamkjeler.

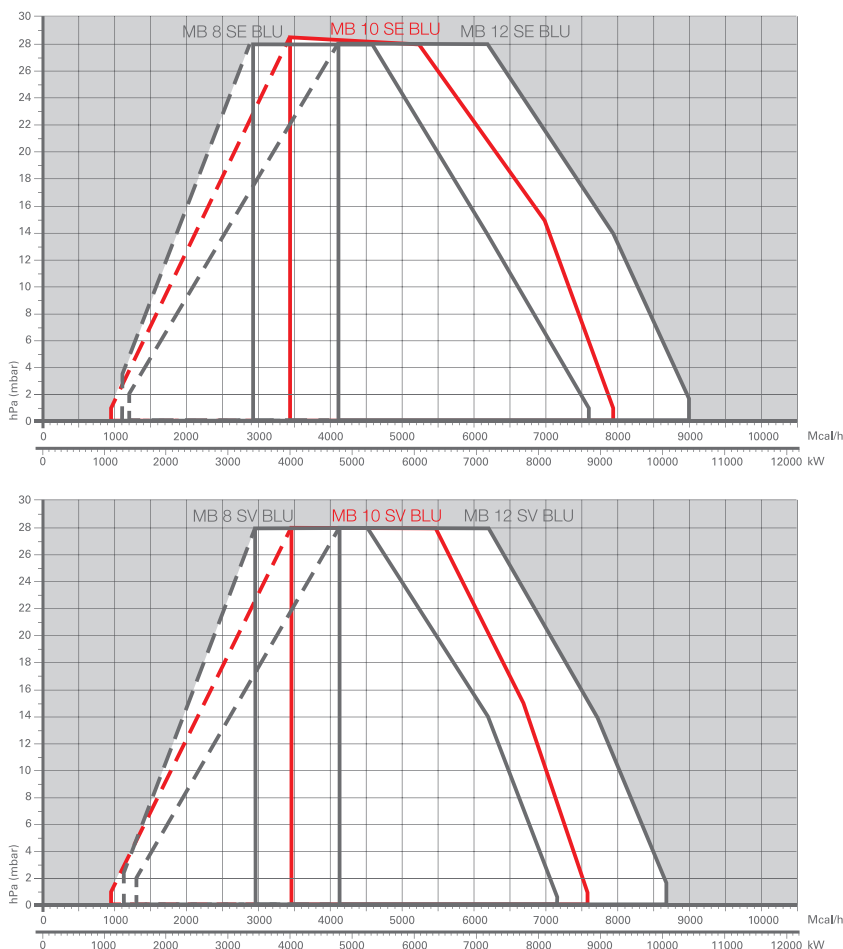
Reguleringen er modulerende via en spesialutviklet elektrisk modul som styrer luft og brenstoffmengden til brenneren. Brenneren er forberedt for tilkobling til de fleste store PLS-systemer og andre kjele- og fyrromstyringer.



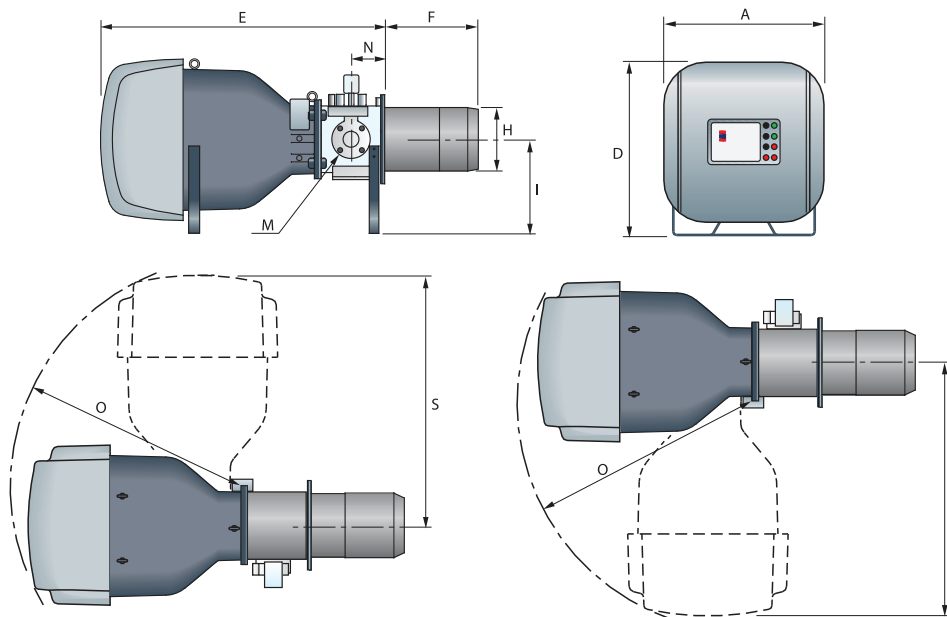
| | | |
|--------------|-------------|----------|
| MB 8 SE BLU | 1300/3450 ÷ | 8300 kW |
| MB 10 SE BLU | 1100/4068 ÷ | 9200 kW |
| MB 12 SE BLU | 1500/4880 ÷ | 10400 kW |
| MB 8 SV BLU | 1300/3450 ÷ | 8300 kW |
| MB 10 SV BLU | 1100/4000 ÷ | 8800 kW |
| MB 12 SV BLU | 1500/4800 ÷ | 10050 kW |

LOW NOx

KAPASITETESOMRÅDE



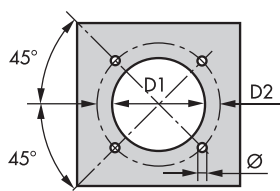
BRENNER



GASSBRENNERE

| MODEL | A | D | E | F | H | I | M | N | O | S |
|-------------------|------|------|------|-----|-----|-----|------|-----|------|------|
| ■ MB 8 SE-SV BLU | 1007 | 1079 | 1900 | 475 | 413 | 575 | DN80 | 208 | 1570 | 1740 |
| ■ MB 10 SE-SV BLU | 1007 | 1079 | 1900 | 475 | 413 | 575 | DN80 | 208 | 1570 | 1740 |
| ■ MB 12 SE-SV BLU | 1007 | 1079 | 1900 | 454 | 456 | 575 | DN80 | 208 | 1570 | 1740 |

BRENNERFLENS FOR MONTERING PÅ KJELE



| MODEL | D1 | D2 | Ø |
|-------------------|-----|-----|-----|
| ■ MB 8 SE-SV BLU | 418 | 608 | M20 |
| ■ MB 10 SE-SV BLU | 418 | 608 | M20 |
| ■ MB 12 SE-SV BLU | 470 | 608 | M20 |

Produkt:

Varenr:

Kode:

Pris:

Riello MB SE BLU-serien
Riello MB SV BLU-serien

Ta kontakt
Ta kontakt