

RL/M SERIEN

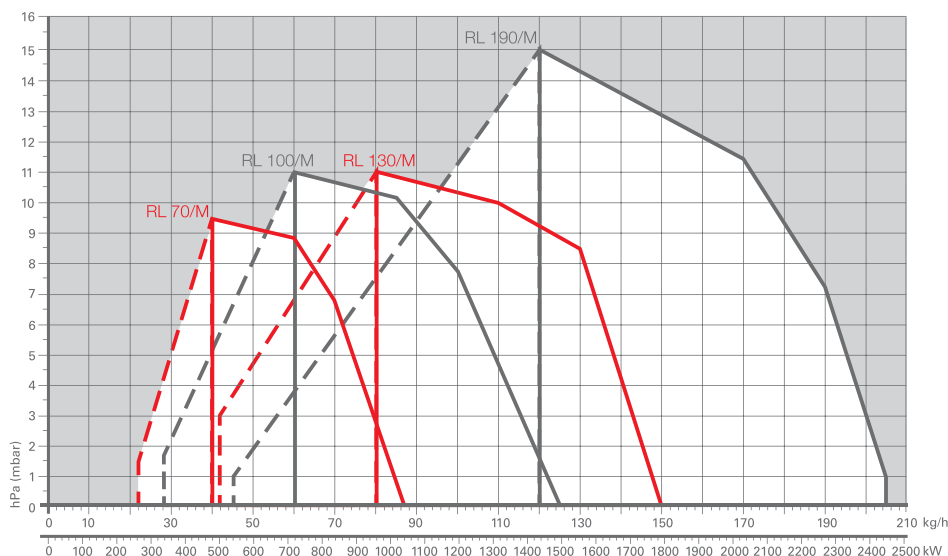
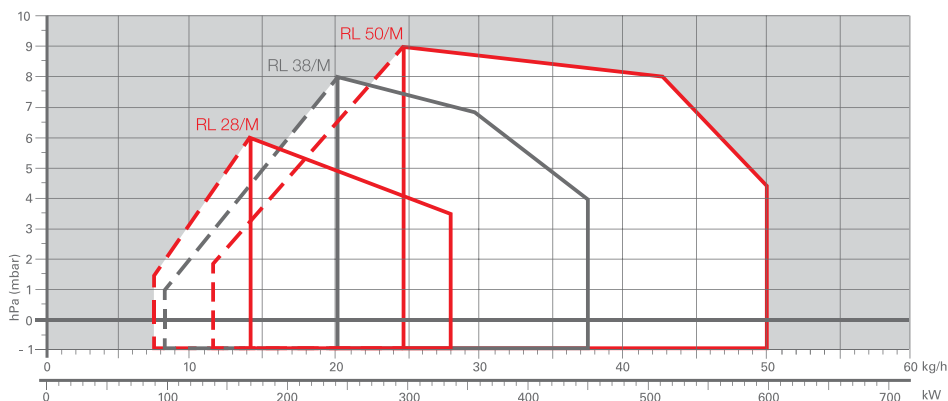
RL/M-serien av brennere dekker et kapasitetsområde fra 90 til 4000 kW. De har blitt designet for bruk til varmtvann/dampkjeler, varmluftsaggregater og hetoljekjeler. Brenneren kan fungere som glidende to-trinns eller alternativt modulerende ved installasjon av modulerings-sett og føler.

RL/M-brennerene har et garantert høyt effektivitetsnivå i alle områder, dette gir en god utnyttelse av brenselsforbruket. RL/M-brennerene har et lavt støynivå, dette på grunn av viftens fremoverbøyde skovleblader og lydpendende materiale i luftinntaket. Den høye ytelsen på vifte og forbrenningshode garanterer et fleksibelt kapasitetsområde. Den eksklusive designet garanterer redusert fysisk størrelse, enkel bruk og vedlikehold.



RL 28/M	95/166	÷	332 kW
RL 38/M	101/237	÷	450 kW
RL 50/M	130/296	÷	593 kW
RL 70/M	261/474	÷	1043 kW
RL 100/M	332/711	÷	1482 kW
RL 130/M	498/948	÷	1779 kW
RL 190/M	534/1423	÷	2431 kW

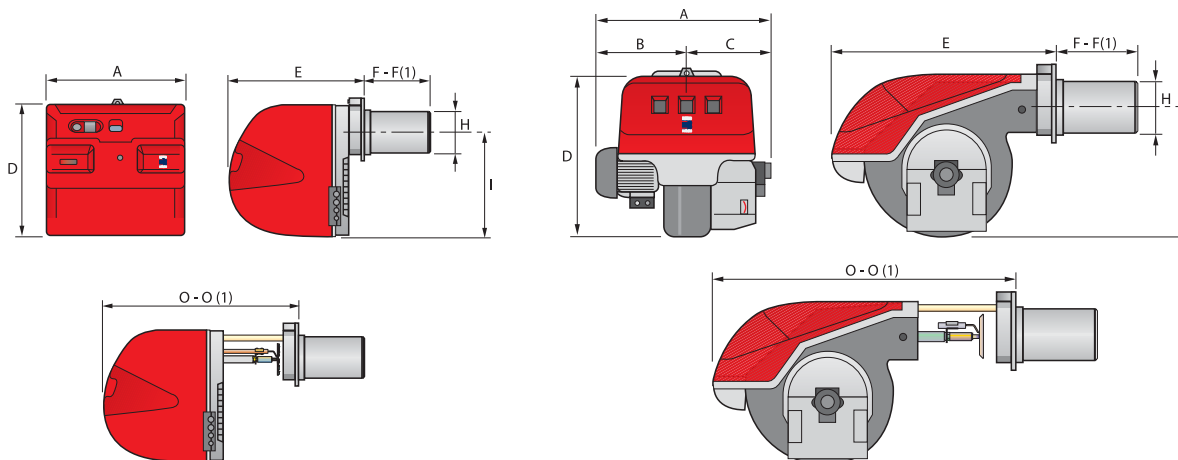
KAPASITETESOMRÅDE



BRENNER

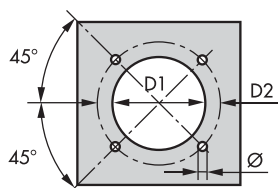
RL 28/M - 38/M - 50/M

RL 70/M - 100/M - 130/M - 190/M



MODELL	A	B	C	D	E	F - F (1)	H	I	O - O (1)
▶ RL 28/M	476	-	-	474	468	241 - 351	140	352	672 - 807
▶ RL 38/M	476	-	-	474	468	241 - 351	140	352	672 - 807
▶ RL 50/M	476	-	-	474	468	241 - 351	152	352	672 - 807
▶ RL 70/M	663	296	367	555	680	272 - 385	179	430	951 - 1086
▶ RL 100/M	679	312	367	555	680	272 - 385	179	430	951 - 1086
▶ RL 130/M	705	338	367	555	680	272 - 385	189	430	951 - 1086
▶ RL 190/M	813	366	447	555	712	370	222	430	1166

BRENNERFLENS FOR MONTERING PÅ KJELE



MODELL	D1	D2	Ø
▶ RL 28/M	160	224	M8
▶ RL 38/M	160	224	M8
▶ RL 50/M	160	224	M8
▶ RL 70/M	185	275 - 325	M12
▶ RL 100/M	185	275 - 325	M12
▶ RL 130/M	195	275 - 325	M12
▶ RL 190/M	230	325 - 368	M16

Produkt:

Varenr:

Kode:

Pris:

Riello RL 28/M
 Riello RL 38/M
 Riello RL 50/M
 Riello RL 70/M
 Riello RL 100/M
 Riello RL 130/M
 Riello RL 190/M

347 1002
 347 1402
 347 1602
 347 7012
 347 7212
 347 7412
 347 7811



Modulerings-sett, følere og dyser er tilleggsutstyr. Se side 36.