

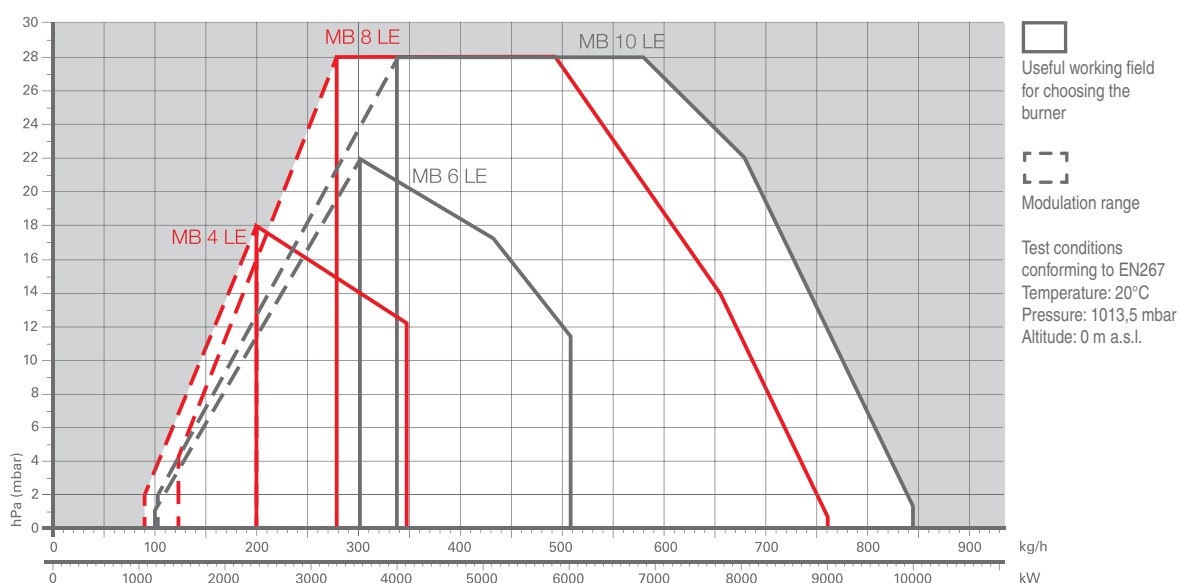
MODUBLOC MB LE SERIEN

MODUBLOC MB LE -serien er bygd opp som monoblokkbrennere, det vil si at alle nødvendige komponenter er innebygd i brenneren. Dette gjør installasjonen av brenneren meget enkel. Kapasitetområde fra 1070 til 10000 kW. Reguleringen er modulerende via en spesialutviklet elektrisk modul som styrer luft og brenstoffmengde til brenneren. Brenneren er forberedt for tilkobling til de fleste store PLS-systemer og andre kjele- og fyrstovsstyringer.

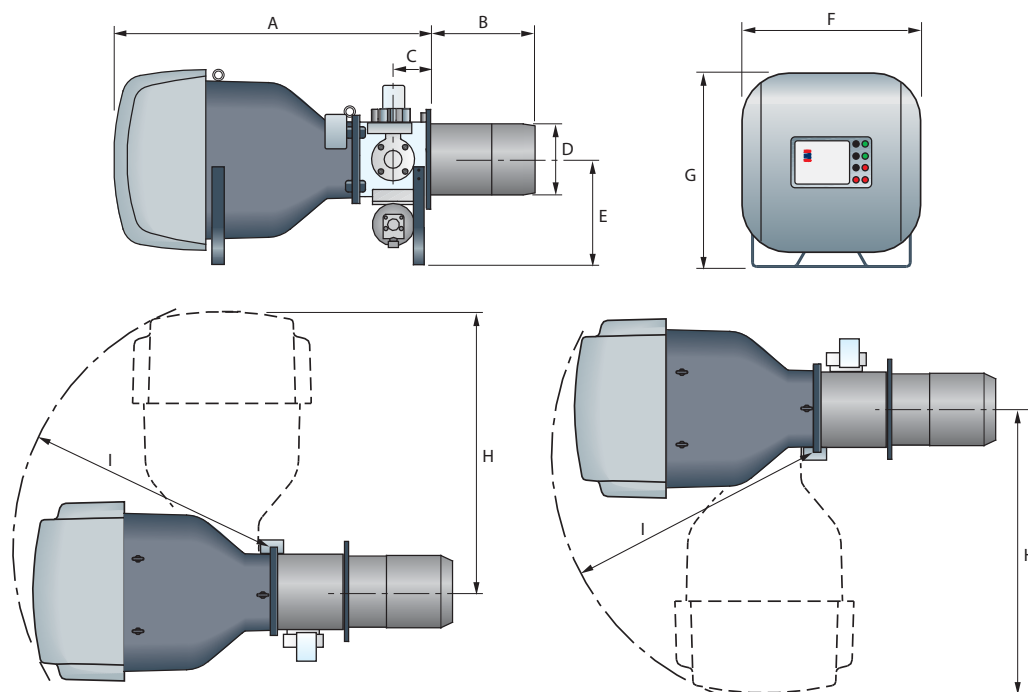


MB 4 LE	1070/2375	÷	4092 kW
MB 6 LE	1186/3558	÷	6000 kW
MB 8 LE	1450/3290	÷	9000 kW
MB 10 LE	1200/4000	÷	10000 kW

KAPASITETESOMRÅDE

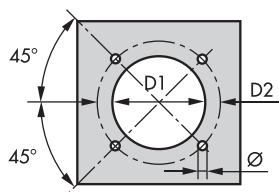


BRENNER



MODELL	A	D	E	F	H	I	N	O	S
▶ MB 4 LE	840	910	1470	511	336	490	183	1205	1330
▶ MB 6 LE	840	910	1470	511	336	490	183	1205	1330
▶ MB 8 LE	1007	1079	1900	530	413	575	208	1570	1740
▶ MB 10 LE	1007	1079	1900	530	413	575	208	1570	1740

BRENNERFLENS FOR MONTERING PÅ KJELE



MODELL	D1	D2	Ø
▶ MB 4 LE	350	496	M20
▶ MB 6 LE	350	496	M20
▶ MB 8 LE	418	608	M20
▶ MB 10 LE	418	608	M20

Produkt:

Varenr:

Kode:

Pris:

Riello MB4LE
Riello MB6LE
Riello MB8LE
Riello MB10LE

Ta kontakt
-
-
-

Modulerings-sett, følere og dyser er tilleggsutstyr. Se side 36.