

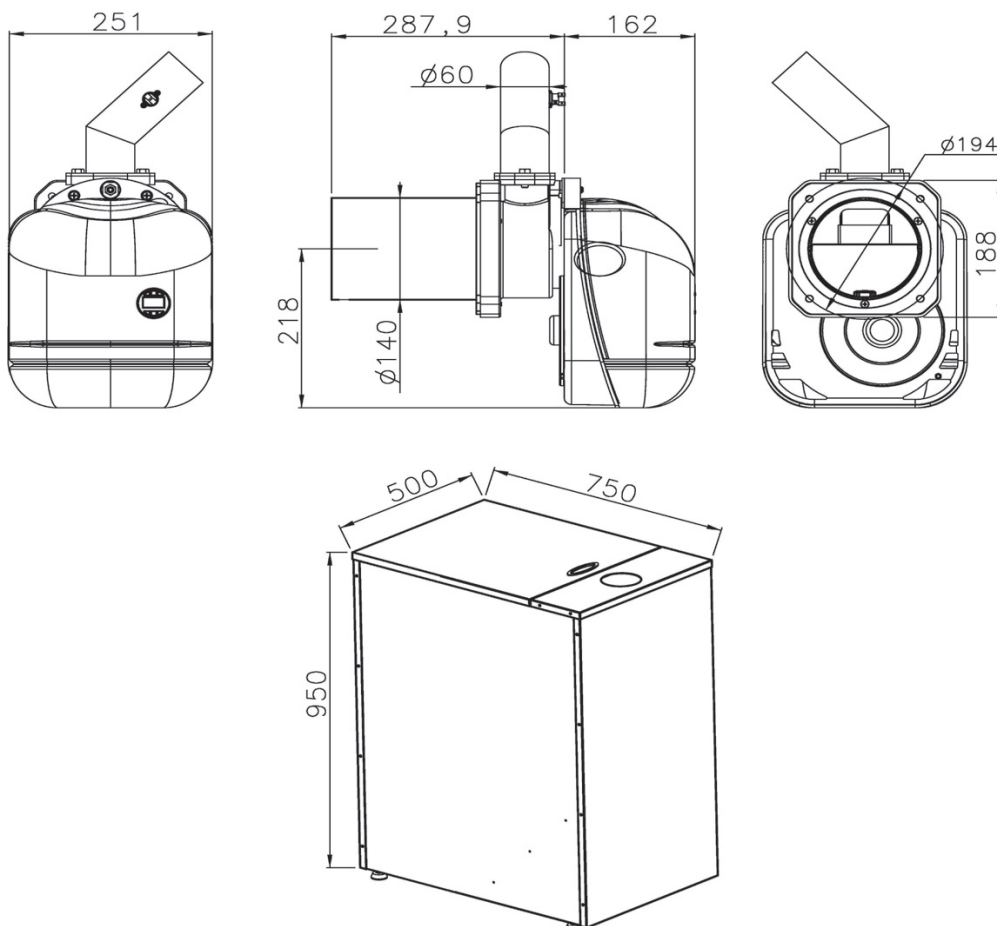
## FERROLI SUN 7 (34 kW)

Dette er Ferroli pellets brenner som er spesial designet for GF N 7 kjelen. Brenneren sammen med kjelen, mateskrue og oppbevaringstank gir en effektiv og miljøvennlig energikilde for boligoppvarming. Den kan kobles inn på eksisterende varmeanlegg.

- Ytelse 34.1 kW
- Kjelekroppen er laget av støpejernselementer
- Klar for installasjon, ferdig mantlet og sammensatt
- Effektiv kjel med bra ytelse
- Pelletskjel og tank er av høykvalitet og er en driftssikker løsning for pelletsfyring.



Her ser du Ferroli SUN 7 brenner montert på en Ferroli GF N 7 kjele med tilhørende pelletstank ved siden av.





MODELL		GF N 7
Effekt pellets:	kW	29,4
Antall elementer i kjelen:	no.	7
Røkrørdimensjon:	mm	153
Kjelens vanninnhold:	m <sup>3</sup>	32
Kjelens lengde:	mm	747
Maks. trykk:	bar	3
Vekt:	kg	250

Produkt:	Varenr:	Kode:	Pris:
Ferrol SUN 7 brenner med mateskrue	0U2F6PXA		
Ferrol GF N 7 støpejernskjele	01FJ7SXA		
Ferrol pelletstank	096000X0		
Dør til pelletsbrenner for Ferrol GF N 7 kjel	035001X0		
Regulator - termostat	033000X0		

Leveres ferdig montert og mantlet.