

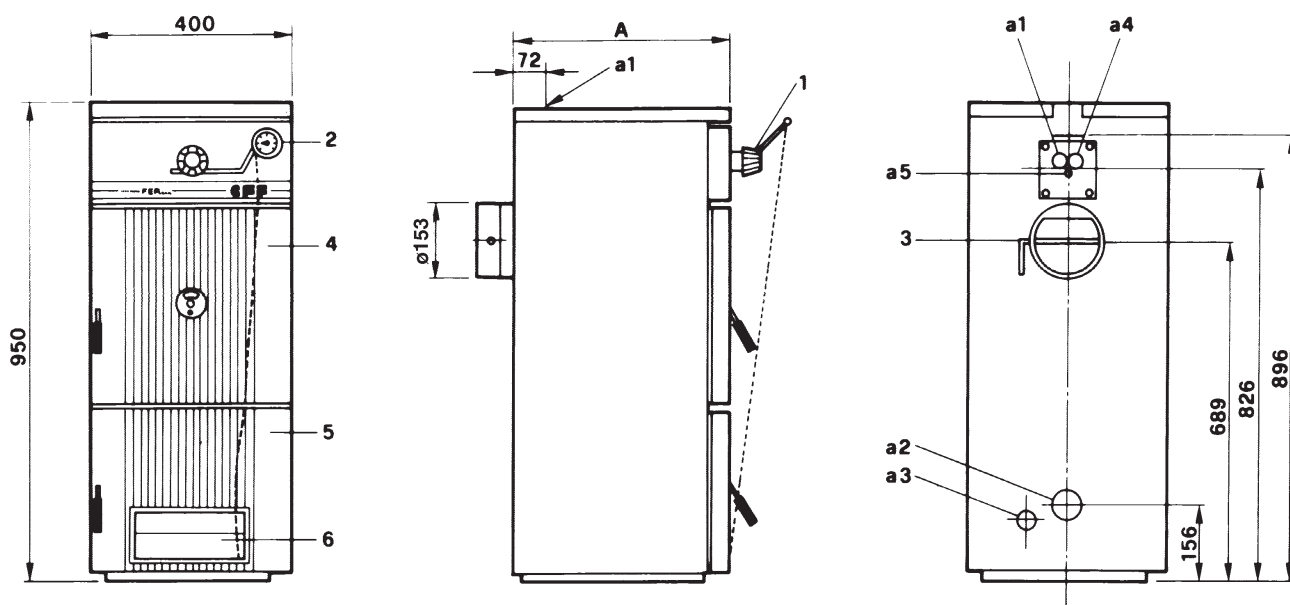
FERROLI GF N (12-34 kW)

Ferrolì GFN serien er en ny støperjernskjele som er spesielt egnet for å brenne fast brensel som koks, ved eller pellets. For bruk av pellets som brensel kan et kit monteres på kjelen. Ny frontdør som gir mulighet for Ferrolì sin SUN 7 pellets brenner.

- Ytelse fra 12.3 til 34.5 kW
- Kjelekroppen er laget av støpejernselementer
- Klar for installasjon, ferdig mantlet og sammensatt
- Effektiv kjele med bra ytelse
For boareal opp til 275 m²

Til vedfyring anbefaler vi bruk av akkumulatortank, se side 47 for mer informasjon om tanker.

Anbefaler ladomat mellom kjel og akkumulator samt kjølespiral og ventil.



Skisse nr:	Informasjon:
1	Termostatisk forbrenningskontroll
2	Termometer
3	Trekkregulator
4	Fyringsluke (400x400)
5	Bunnluke / feieluke
6	Lufteluke
a1	1.5" vann tilførsel
a2	1.5" vann retur
a3	Drenering
a4	Sikkerthets coil connection
a5	Sikkerhetsventil

TEKNISKE DATA:

MODELL		GF N 4	GF N 5	GF N 6	GF N 7	GF N 8
Effekt koks:	kW	14,4	19,4	23,4	29,4	34,4
Effekt ved:	kW	12,3	16,1	19,9	23,7	27,5
Antall elementer i kjelen:	no.	4	5	6	7	8
Røkrørdimensjon:	mm	153	153	153	153	153
Kjelens vanninnhold:	m ³	20	24	28	32	36
Kjelens lengde:	mm	447	547	647	747	847
Maks. trykk:	bar	3	3	3	3	3
Vekt:	kg	160	190	220	250	280

Produkt:	Varenr:	Kode:	Pris:
Ferroli GF N 4	01FJ4SXA		
Ferroli GF N 5	01FJ5SXA		
Ferroli GF N 6	01FJ6SXA		
Ferroli GF N 7	01FJ7SXA		
Ferroli GF N 8	01FJ8SXA		
Kjølespiral og ventil for GF N 4	032000X0		
Kjølespiral og ventil for GF N 5	032001X0		
Kjølespiral og ventil for GF N 6	032002X0		
Kjølespiral og ventil for GF N 7	032003X0		
Kjølespiral og ventil for GF N 8	032004X0		
Feiebørste	35000400		

Kjelen leveres ferdig mantlet.