

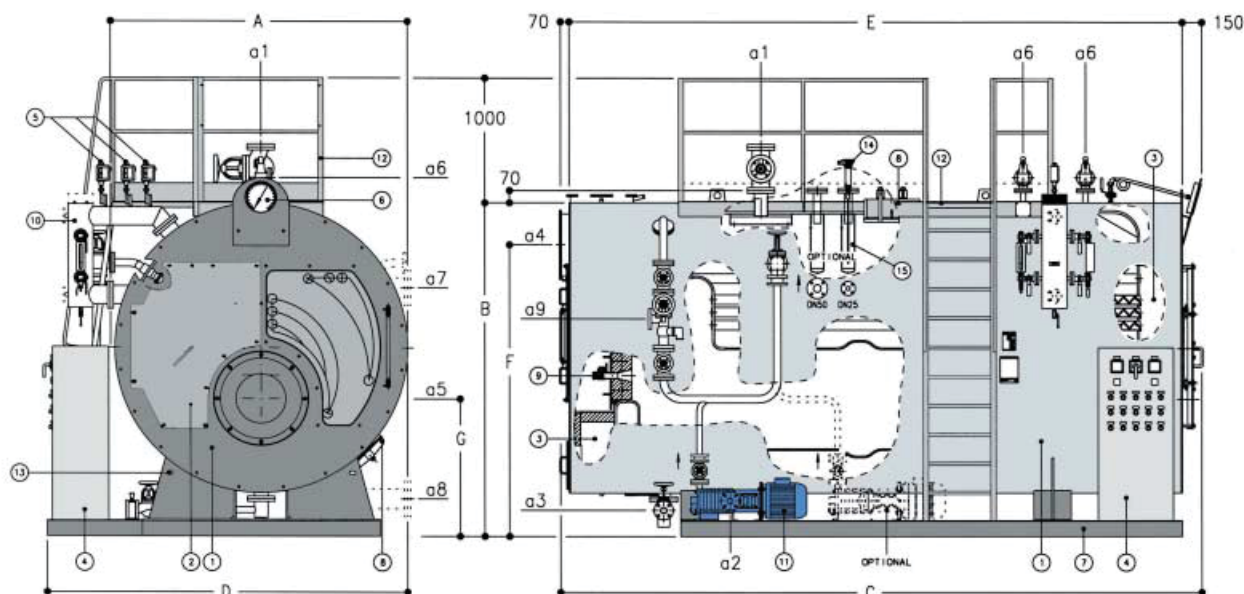
## VAPOPREX 3G (1500-14000kW)

Kjelen er en trettreks fyrgang – rørørskjel med 3 røkgasdrag, et i fyrgangen og 2 i røkrørene. Rørplatene er oppflenset for å unngå skarpe hjørnesveiser som øker faren for sprekker. Fyrgangen har korrugeringer for å oppta ekspansjon. Røkrørene er valset og sveiset. I andre røkgasdrag er det turbulatorer av rustfritt stål for å øke varmeovergangen og dermed virkningsgraden. Det totale volum av fyrgang og vendekammer er tilpasset slik at varmebelastningen ikke overstiger 1MW / m<sup>3</sup>. Dette sikrer lavt Nox utslipp.

Gjennomsnittlig varmebelastning gjennom kjelen ligger på ca. 35 KW/m<sup>2</sup> heteflate. Kjelenkonstruksjonen har rikelig damprom og vannoverflate, slik at kravet til tørrhet i dampen opprettholdes. Vannkjølt bakre vendekammer er standard.

Kjelen er bygget som en komplett ferdig enhet med påmontert brenner – automatikk – armatur. Plattform og nødvendig leder er en del av leveransen.

Anlegget designes og kontrolleres etter PGEN – standard og CE – merket. VAPOREX 3 G dampkjel leveres i størrelser fra 1,5 MW til 14MW Tilsvarende i kg damp 2000 kg/h



**Key**

- |                     |                             |                              |  |
|---------------------|-----------------------------|------------------------------|--|
| 1 Boiler body       | 8 Manhole                   | 15 Protection tubes          | a7 Superheated water outlet (upon request)   |
| 2 Door              | 9 Flame inspection window   | a1 Steam outlet              | a8 Superheated water return (upon request)   |
| 3 Smokebox          | 10 External protection tube | a2 Pump intake fitting       | a9 uxiliary supply intake fitting (optional) |
| 4 Electrical panel  | 11 Supply pump              | a3 Boiler drain              |  |
| 5 Pressure switches | 12 Stairway and walkway     | a4 Stack attachment fitting  |  |
| 6 Pressure gauge    | 13 Anchoring holes          | a5 Burner attachment fitting |  |
| 7 Bed plate         | 14 Min. level probe         | a6 Safety valve discharge    |  |

VAPOPREX 3G		1250	1500	1750	2000	2500	3000	3500	4000	4500	5000	6000	7200	9000	10400	12000	
Potenza utile / Output Nutzwärmeleistung	kW	1454	1744	2035	2326	2907	3489	4070	4652	5234	5815	6978	8374	10467	12095	13956	
Potenza focolare / Heat input Leistung Feuerraum	kW	1615	1937	2261	2584	3230	3876	4522	5168	5815	6461	7753	9304	11630	13438	15506	
Perdite lato fumi / Press. drop flue gas side * Abgasseitige Druckverluste	mbar	5,8	7,1	8,5	10	14	12	16	13,5	20	14,5	20	19	24	28	34	
Produzione vapore (12 bar) / Steam production (12 bar) ** Dampferzeugung (12 bar)	t/h	2,15	2,58	2,99	3,45	4,31	5,17	6,03	6,89	7,76	8,62	10,34	12,41	15,52	18	20	
Capacità totale / Total water content Gesamtwasserinhalt	m³	6,2	7,42	8,74	8,90	10,84	11,60	13,30	14,7	16,8	17,4	20,9	21,0	23,6	31,6	35,4	
Capacità a livello / Water content at level Wasserinhalt bei Füllstand	m³	5,1	6,11	7,22	7,20	8,80	9,40	10,9	11,9	14,1	14,1	17	17,4	19	24,7	27,7	
Dimensions	A	mm	2230	2230	2230	2420	2420	2600	2600	2720	2720	2940	2940	3000	3000	3310	3310
	B	mm	2500	2500	2500	2720	2720	2960	2960	3120	3120	3360	3360	3480	3480	3790	3790
	C	mm	3810	4320	4870	4420	5120	4960	5560	5660	6260	5760	6660	6820	8220	8020	8820
	D	mm	2740	2740	2740	2940	2940	3120	3120	3260	3260	3480	3480	3540	3540	3890	3890
	E	mm	3590	4100	4650	4200	4900	4740	5340	5440	6040	5540	6440	6600	8000	7800	8600
	F	mm	2150	2150	2150	2350	2350	2550	2550	2700	2700	2950	2950	3060	3060	3415	3415
	G	mm	1060	1060	1060	1110	1110	1230	1230	1300	1300	1370	1370	1430	1430	1565	1565
	ø	mm	2200	2200	2200	2400	2400	2580	2580	2720	2720	2940	2940	3000	3000	3310	3310
Boiler body	a1	DN	65	65	80	100	100	125	125	150	150	150	200	200	200	250	250
	a2	DN	40	40	40	40	40	40	40	40	40	40	65	65	65	65	65
	a3 ***	DN	32	32	32	40	40	50	50	65	65	65	65	65	65	2x50	2x50
	a4	Ø	450	450	450	500	500	600	600	600	600	700	700	850	850	950	950
	a6 ***	DN	40	40	40	50	50	50	50	50	50	50	80	80	80	100+80	100+80
	a7/a8	DN	100	100	100	150	150	150	150	200	200	200	200	250	250	300	300
	a9	DN	40	40	40	50	50	50	50	65	65	65	80	80	2x65	2x65	65+80
Peso a secco / Dry weight Trockengewicht	12 bar	kg	8150	9000	9700	10680	12100	14000	15400	18000	20100	24000	25800	33400	38000	49000	54200
	15 bar	kg	9250	10250	11000	12000	13800	15900	17500	20500	22900	26800	29500	37900	43500	55000	61000

\* For gas burners reduce the pressure drop on the flue gas side by 20%

\*\* Estimated water supply temperature ~70°C

\*\*\* Standard dimensions; variations are possible depending on the brand and/or the setting.

**Produkt:**

**Varenr:**

**Kode:**

**Pris:**

Ferrolì Vapoprex 3G 1250  
 Ferrolì Vapoprex 3G 1500  
 Ferrolì Vapoprex 3G 1750  
 Ferrolì Vapoprex 3G 1750S  
 Ferrolì Vapoprex 3G 1750SS  
 Ferrolì Vapoprex 3G 2000  
 Ferrolì Vapoprex 3G 2500  
 Ferrolì Vapoprex 3G 3000  
 Ferrolì Vapoprex 3G 3500  
 Ferrolì Vapoprex 3G 4000  
 Ferrolì Vapoprex 3G 5000  
 Ferrolì Vapoprex 3G 6000  
 Ferrolì Vapoprex 3G 7200  
 Ferrolì Vapoprex 3G 9000  
 Ferrolì Vapoprex 3G 10400  
 Ferrolì Vapoprex 3G 12000