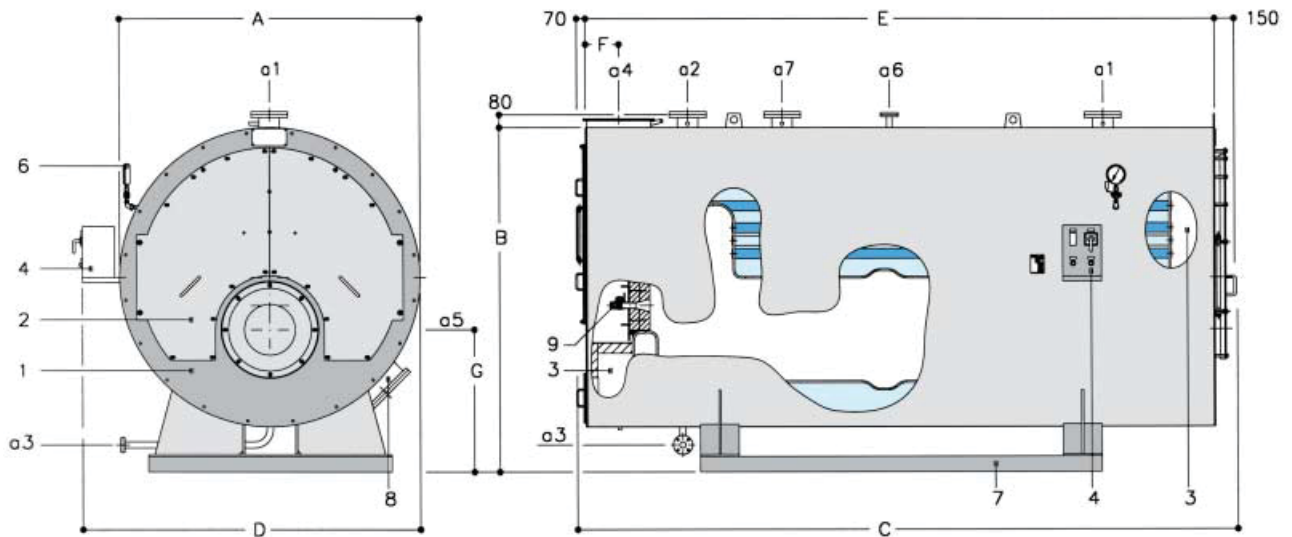


PREX 3 GN (2000-11600 kW)

PREX 3GN er en varmtvannskjel med tre røygass vendinger (3 trekk) for å gi en optimal varmeoverføring og lav røygassmostand.

Leveres i følgende utførelse:

- 6 bar design trykk (høytrykk på forespørsel)
- 110°C design temperatur
- Stort brennkammer for lav spesifikk varmebelastning
- Stor varmeveksler overflate
- Vendekammer med vannkjølt endebunn
- Røykrøreme er flenset og TIG sveiset
- Mannhull sirkulært for inspeksjon på vannsiden
- Mannhull sirkulært for inspeksjon av bakre del av brennkammer
- Store d'rennkammer
- Avtagbart fremre del av røykasse



Key - 1 Boiler body - 2 Door - 3 Smokebox - 4 Electrical panel - 6 Pressure gauge - 7 Bed plate - 8 Manhole - 9 Flame inspection window - a1 Supply - a2 Return - a3 Boiler drain
a4 Flue gas outlet - a5 Burner attachment fitting - a6 Safety attachment fitting - a7 Inspection opening

PREX 3GN		2000	2500	300	3500	4000	4500	5000	6000	7200	9000	10000	
Potenzialità utile - Working rating Nutzwärmeleistung	kW	2326	2907	3489	4070	4652	5234	5815	6978	8374	10467	11630	
Potenzialità focolare - Heat input Leistung Feuerraum	kW	2584	3230	3876	4522	5168	5815	6461	7753	9304	11630	12922	
Perdite lato fumi - Press. drop flue gas side* Abgasseitige Druckverluste	mbar	4,5	6,5	5,1	7,2	6,5	8,4	6,5	8,7	7,5	9,0	12,0	
Perdite lato acqua - Press. drop water side** Wasserseitige Druckverluste	mbar	20	32	22	30	20,5	25,5	31	22	32	30	37,5	
Capacità totale - Total capacity Gesamtwasserinhalt	m ³	7,60	9,30	10,3	12,0	12,9	14,7	18,5	21,55	16,15	20,4	22,5	
Peso a secco - Dry weight Trockengewicht	(5 bar) kg	6600	7500	8500	9800	11500	14000	15500	17500	23700	26500	27800	
Dimensioni - Dimensions Abmessungen	A	mm	2240	2240	2440	2400	2560	2560	2760	2760	2800	2800	2800
	B	mm	2580	2580	2840	2840	2980	2980	3200	3200	3300	3300	3300
	C	mm	4420	5120	4960	5560	5660	6260	5760	6660	6820	8220	8720
	D	mm	2460	2460	2660	2660	2780	2780	2980	2980	3020	3020	3020
	E	mm	4200	4900	4740	5340	5440	6040	5540	6440	6600	8000	8500
	F	mm	260	260	260	260	260	260	260	260	200	200	200
	G	mm	1110	1110	1230	1230	1300	1300	1370	1370	1430	1430	1430
	a1	DN	200	200	200	200	250	250	250	300	300	350	350
	a2	DN	200	200	200	200	250	250	250	300	300	350	350
	a3	DN	50	50	50	50	65	65	65	65	65	65	65
	a4	Ø mm	500	500	600	600	600	600	700	700	850	850	850
a6	DN	100	100	125	125	150	150	175	175	175	200	200	

* For gas burners reduce the pressure drop on the flue gas side by 20%.

** The pressure drop on the water side refers to a temperature difference between supply and return of 15°C.

Prodotto:	Varenr:	Kode:	Pris:
Ferroli Prex 3GN (2000 kW)		-----	-
Ferroli Prex 3GN (2500 kW)		-----	-
Ferroli Prex 3GN (3000 kW)		-----	-
Ferroli Prex 3GN (3500 kW)		-----	-
Ferroli Prex 3GN (4000 kW)		-----	-
Ferroli Prex 3GN (4500 kW)		-----	-
Ferroli Prex 3GN (5000 kW)		-----	-
Ferroli Prex 3GN (6000 kW)		-----	-
Ferroli Prex 3GN (7200 kW)		-----	-
Ferroli Prex 3GN (9000 kW)		-----	-
Ferroli Prex 3GN (10000 kW)		-----	-