

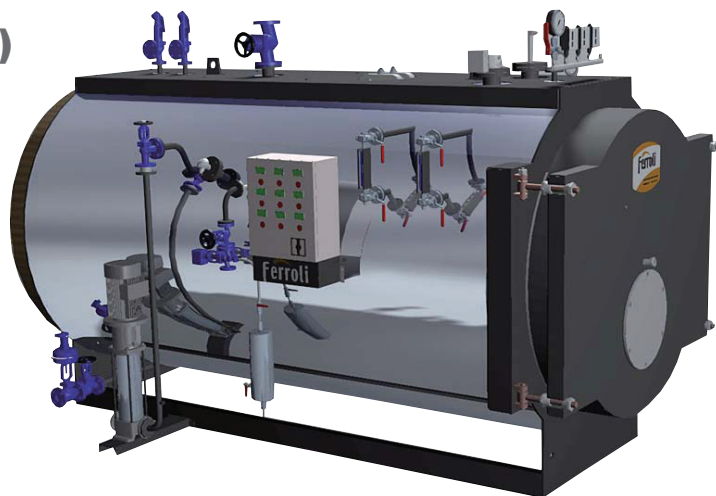
VAPOPREX 3GF (1000-5000kW)

Kjelen er en trettreks fyrgang – røkrørskjel med 3 røkgassdrag, et i fyrgangen og 2 i røkrørene. Rørplatene er oppflenset for å unngå skarpe hjørnesveiser som øker faren for sprekker. Fyrgangen har korrugeringer for å oppta ekspansjon. Røkrørene er valset og sveiset. I andre røkgassdrag er det turbulatorer av rustfritt stål for å øke varmeovergangen og dermed virkningsgraden.

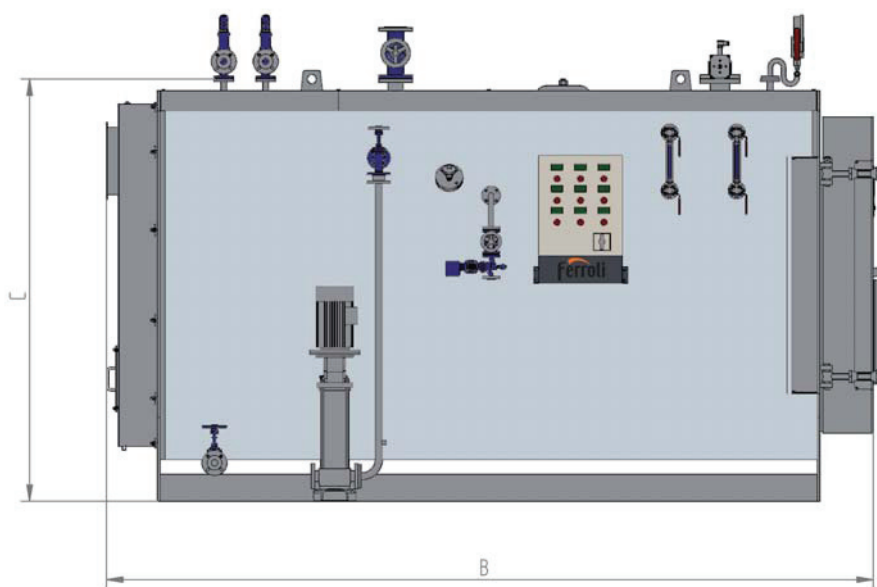
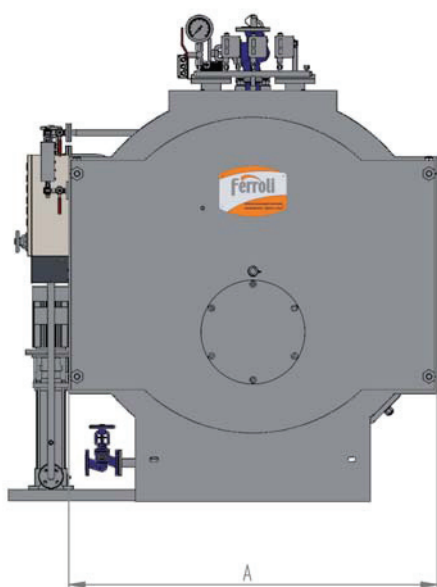
Kjelkonstruksjonen har rikelig damprom og vannoverflate, slik at kravet til tørrhet i dampen opprettholdes. Vannkjølt bakre vendekammer er standard.

Kjelen er bygget som en komplett ferdig enhet med påmontert brenner – automatikk –armatur.

Anlegget designes og kontrolleres etter PGEN – standard og CE – merket. VAPOREX 3 G dampkjel leveres i størrelser fra 1 MW til 6 MW Tilsvarende i kg damp 2000 kg/h



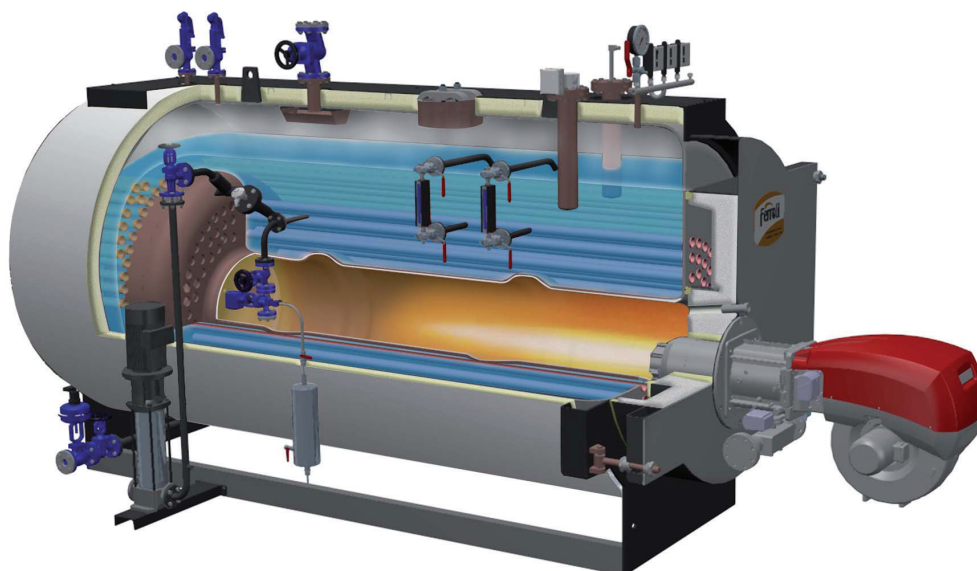
Nyhet!



VAPOPRES 3GF		1000	1250	1500	1750	2000	2500	3000	3500	4000	4500	5000
Potenza utile / Output Nutzwärmeleistung	kW	1109	1454	1744	2035	2326	2907	3489	4070	4652	5234	5815
Potenza focolare / Heat input Leistung Feuerraum	kW	1232	1615	1937	2261	2584	3230	3876	4522	5168	5815	6461
Perdite lato fumi / Press. drop flue gas side* Abgasseitige Druckverluste	mbar	4	4,6	5,7	6,8	5	6	7,5	6	8,5	9	6,5
Produzione vapore (12 bar) / Steam production (12 bar)** Dampferzeugung (12 bar)	t/h	1,6	2,096	2,516	2,985	3,412	4,431	5,317	6,203	7,09	7,976	8,862
Dimensioni / Dimensions / Abmessungen	A	mm	1900	2200	2200	2200	2200	2340	2340	2600	2600	2760
	B	mm	3550	3515	4025	4575	4750	4800	5292	5150	5450	6100
	C	mm	2250	2520	2520	2520	2450	2790	2790	3050	3050	3100

* Contropressione focolare riferita a combustibile gas / Furnace backpressure referred to gas fuel / Gegendruck im Feuerraum bezogen auf Gasbrennstoff

** Produzione vapore riferita a temperatura acqua alimento 70° / Steam production referred to a supply water temperature of 70°C / Dampferzeugung gezogen auf Speisewassertemperatur 70°C



Produkt:

Varenr:

Kode:

Pris:

Ferroli Vapoprex 3GF 1000
 Ferroli Vapoprex 3GF 1250
 Ferroli Vapoprex 3GF 1500
 Ferroli Vapoprex 3GF 1750
 Ferroli Vapoprex 3GF 2000
 Ferroli Vapoprex 3GF 2500
 Ferroli Vapoprex 3GF 3000
 Ferroli Vapoprex 3GF 3500
 Ferroli Vapoprex 3GF 4000
 Ferroli Vapoprex 3GF 4500
 Ferroli Vapoprex 3GF 5000