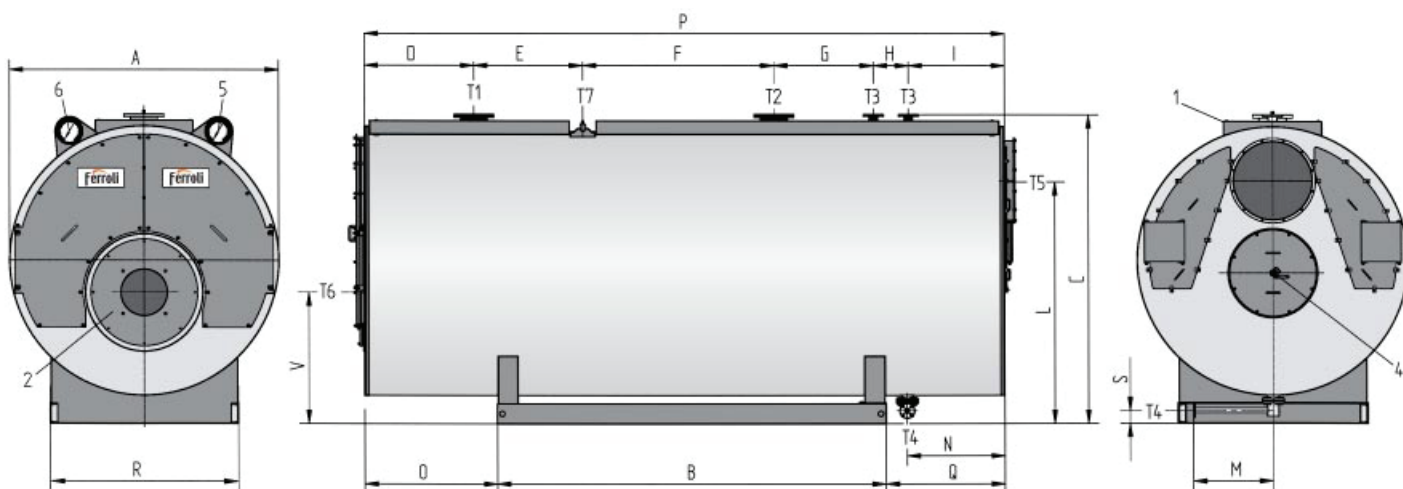


PREXTHERM T 3G (6000-19000 kW)

PREXTHERM T 3G er en varmtvannskjel med tre røykgass vendinger (3 trekk) for å gi en optimal varmeoverføring og lav røykgassmestand.

Leveres i følgende utførelse:

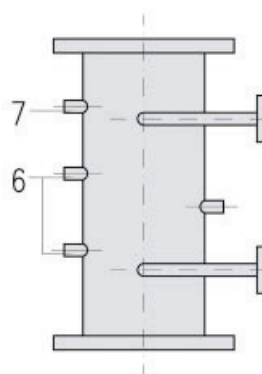
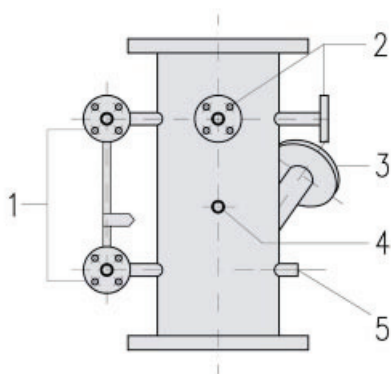
- 6 eller 10 bar design trykk
- Effekter fra 6000 til 10000 kW (se modell liste)
- 110°C eller 120°C maks design temperatur
- Stort brennkammer for lav spesifikk varmebelastning.
- Stor varmeveksler overflate
- Vendekammer med varmkjølt ende bunn
- Høy virkningsgrad minst 92%, avhengig av NOx utslipp
- CE srtifisert kjele etter EU direktiv.



Key - 1 Metal platform 2 Burner mounting flange 3 Cleaning door 4 Flame inspection window 5 Thermometer 6 Pressure gauge T1 Water delivery T2 Water return T3 Expansion vessel connection T4 Discharge/Exhaust boiler T5 Chimney connection T6 Burner connection

PREXTHERM T 3G		6000	7000	8000	9000	10000	
Potenza utile / Heat output Nutzwärmeleistung	kW	6000	7000	8000	9000	10000	
Potenza focolare / Heat input Leistung Feuerraum	kW	6522	7609	8697	9783	10870	
Capacità totale caldaia / Boiler total capacity Gesamtwasserinhalt	l	12100	13500	17150	18200	19500	
Perdite di carico lato acqua / Loss pressure water side / Wasserseitiger Druckverlust	Δt 15°C mbar	120	150	210	230	180	
Perdite di carico lato fumi / Press. drop flue gas side Abgasseitige Druckverluste	mbar	6,1	8,4	8,2	8,5	8,7	
Portata fumi* / Flue gas flow-rate* / Abgasdurchsatz*	kg/h	9787	11418	13049	14680	16311	
Pressione massima esercizio / Max working pressure / Max Betriebsdruck	bar	6/10	6/10	6/10	6/10	6/10	
Peso a secco / Dry weight	6 bar kg	13800	14700	17500	19700	23000	
Trockengewicht	10 bar kg	15000	16600	20500	21800	25000	
ATTACCHI / FITTINGS	T1 T2	DN 250	DN 250	DN 250	DN 250	DN 300	
ANSCHLÜSSE	T3	DN 80	DN 80	DN 80	DN 100	DN 100	
	T4	DN 40	DN 40	DN 40	DN 40	DN 40	
	T5	Øe mm	700	700	800	900	900
	A	mm	2500	2500	2710	2750	2950
	B	mm	3700	4200	4400	4400	4600
DIMENSIONI / DIMENSIONS ABMESSUNGEN	C	mm	2950	2950	3115	3200	3360
	E	mm	900	1000	1100	1100	1100
	D	mm	900	900	1000	1100	1100
	F	mm	2100	2400	2400	2500	2800
	G	mm	900	900	900	900	900
	H	mm	350	350	350	350	350
	I	mm	850	950	950	1050	1050
	L	mm	1950	1950	2450	2500	2550
	M	mm	750	750	800	850	900
	N	mm	985	985	985	1150	1150
	O	mm	1200	1200	1200	1300	1350
	P	mm	6000	6500	6700	7000	7300
	Q	mm	1100	1100	1100	1300	1350
R	mm	1650	1650	1900	1950	2000	
S	mm	130	130	130	130	130	
V	mm	1225	1225	1315	1350	1400	

* Oil fuel: CO₂ = 13% - Gas fuel: CO₂ = 10%



INSTRUMENT MANIFOLD ON THE OUTLET

- 1 Level gauge
- 2 Pressure switches
- 3 Safety probe
- 4 Thermometer
- 5 Free fitting
- 6 Free fitting
- 7 Test cock

Produkt:

Varenr:

Kode:

Pris:

Ferroli Prextherm T 3G (6000 kW)
 Ferroli Prextherm T 3G (7000 kW)
 Ferroli Prextherm T 3G (8000 kW)
 Ferroli Prextherm T 3G (9000 kW)
 Ferroli Prextherm T 3G (10000 kW)

-
 -
 -
 -
 -