

## FERROLÌ GN1 (15-93kW)

GN1 N kjelen er en nyutviklet 3-trekkskjel med høy virkningsgrad og ytelse fra 15 til 93 kW. Kjelen er beregnet for 1-trinns olje- og gassbrenner. Ved Kjeler med ytelse over 70 kW bør det monteres shuntpumpe. Følgende formel kan brukes til beregning av minimumvannstrøm i shuntpumpe.

Den korrekte kjelestørrelsen med høyeste virkningsgrad fås ved å velge en kjele som belastes innenfor de opplyste min/maks belastninger. Rørutgang er bakover med mulighet for montering av ' og avtapning på bakelementet. Kjelen er isolert med 60 mm steinull, stillstandstapet blir redusert til under 0,5%. Brennerfrontplaten er utstyrt med 15 mm keramisk plate.

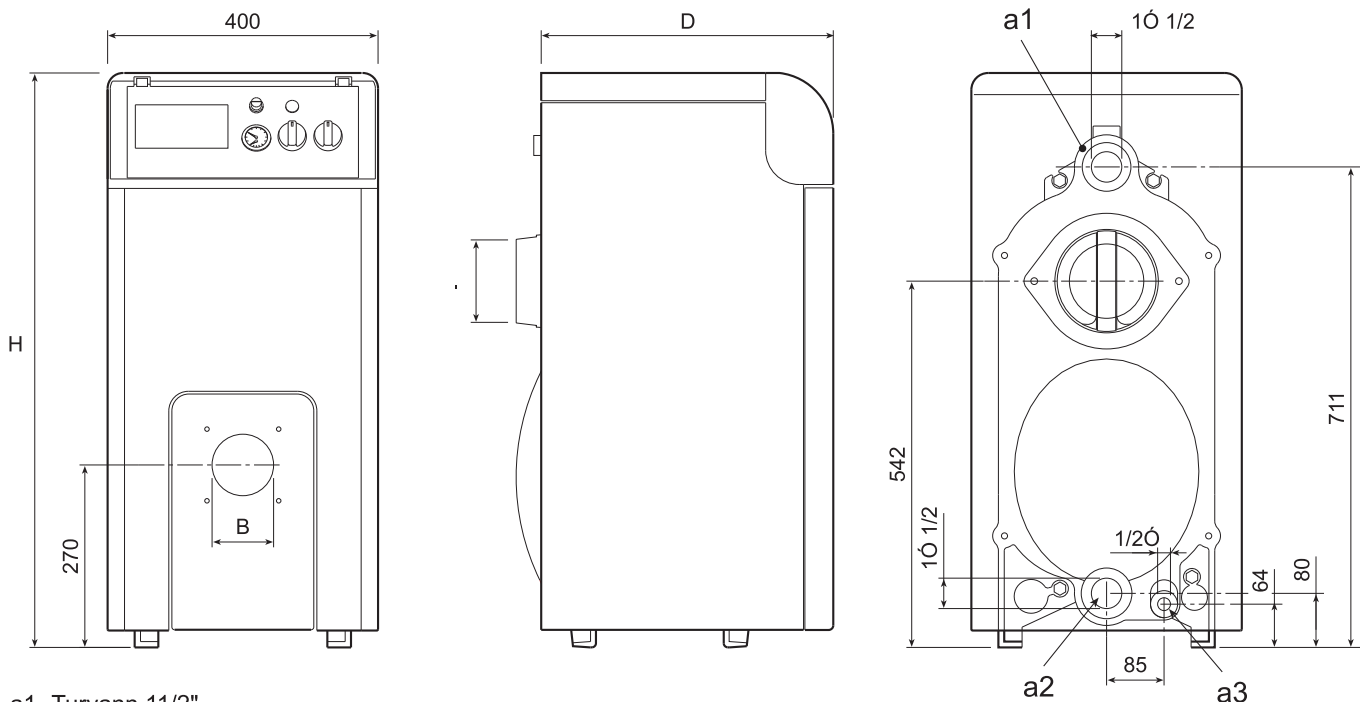
*Instrumentpanelet inneholder:*

- Kjeletermostat
- Overkokningstermostat
- Termometer/manometer
- Bryter

Romtermostat og utekompensasjon er ikke standard, men kan monteres som tilbehør. Bruken av denne funksjon gir en høyere komfort og et lavere energiforbruk. GN1 N kjelen leveres komplett i teramme.

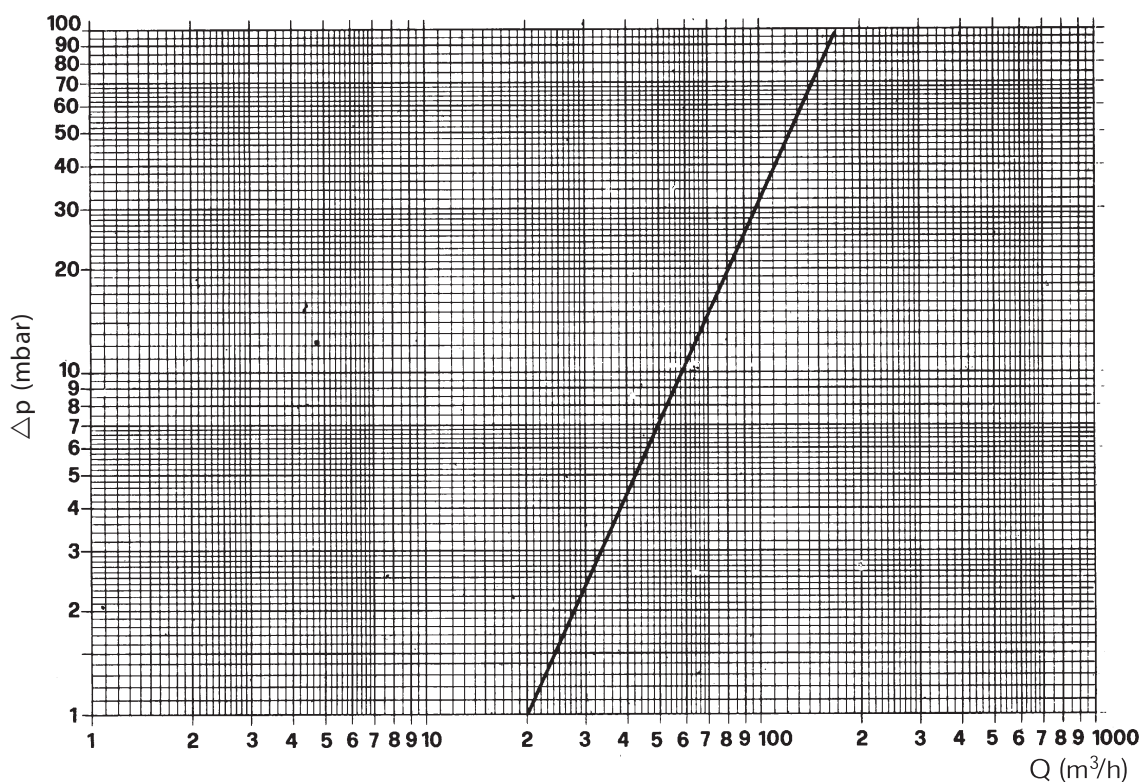


$$\frac{\text{Ytelse}}{70} = \text{m}^3/\text{h}$$



- a1 Turvann 1 1/2"
- a2 Returvann 1 1/2"
- a3 Avtapping 1/2"

### TRYKKTAP DIAGRAM:



### TEKNISKE DATA:

Modell	Tilført effekt (NHV) kW		Ytelse kW		° N elem.	Vann-innhold dm3	Trekk-tap brenn-kammer mbar	D mm	H mm	B mm	Røkrør-stuss utv. Ø mm	Vann motstand mbar Δt 10 C	Kjele vekt kg	Riello olje- og gass-brennere	
	Min.	Maks.	Min.	Maks.										olje	gass
GN1.02	16,4	25,8	15,0	23,3	2	12,5	0,2	340	850	105	130	5,0	75	RG0.1R	BS1
GN1.03	16,4	38,7	15,0	34,9	3	16,0	0,2	440	850	105	130	7,0	100	RG1RK	BS1
GN1.04	35,4	51,6	32,5	46,5	4	19,5	0,2	540	850	105	130	10,0	125	RG1RK	BS1
GN1.05	44,2	64,5	40,5	58,1	5	23,0	0,2	640	850	105	180	12,0	150	RG2	BS2
GN1.06	53,2	77,5	48,8	69,8	6	26,5	0,2	740	850	125	180	13,0	175	RG2	BS2
GN1.07	62,0	90,4	57,0	81,4	7	30,0	0,2	840	850	125	180	15,0	200	RG2	BS2
GN1.08	70,8	103,3	65,0	93,0	8	33,5	0,2	940	850	125	180	17,0	225	RG2	BS3

#### Produkt:

#### Varenr:

#### Kode:

#### Pris:

Ferroli GN1.03  
Ferroli GN1.04  
Ferroli GN1.05  
Ferroli GN1.06  
Ferroli GN1.07  
Ferroli GN1.08

103AA23A  
103AE25A  
103AE07A  
103AE09A  
103AE31A  
103AE13A



Leveres ferdig montert og mantlet.