

## FERROLI TOP FAN

Ferrolli har lang erfaring innen produksjon av viftekonvektorer. Konvektoren blir levert med sentrifugalvifte i åtte størrelser og to versjoner.

Versjoner:

VM-B = med plastdeksel for vertikal eller horisontal installasjon og med luftinntak under/bak.

VM-F = med plastdeksel for vertikal eller horisontal installasjon med luftinntak i front.

- Kabinett produsert av plast og galvanisert metallplate, med pulverlakkert overflate.
- Galvanisert stålramme.
- Varmevekslerbatteri med aluminiums lameller og kobberør, spesialkonstruert for lave trykkfall.
- Lett demonterbart luftfilter som kan vaskes eller støvsuges.
- Trehastighets viftemotor.

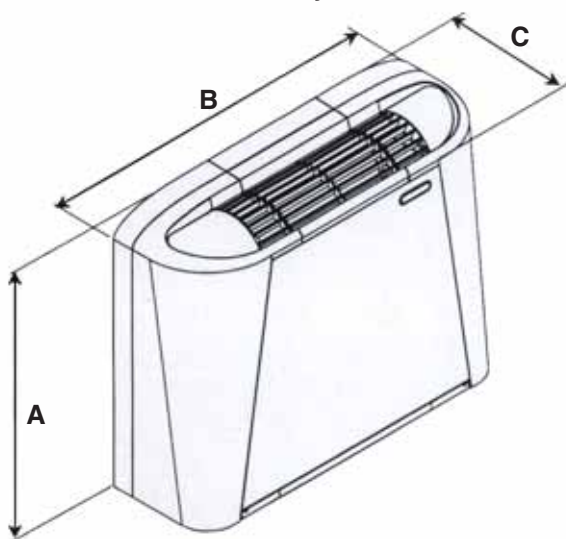
VM-B versjon



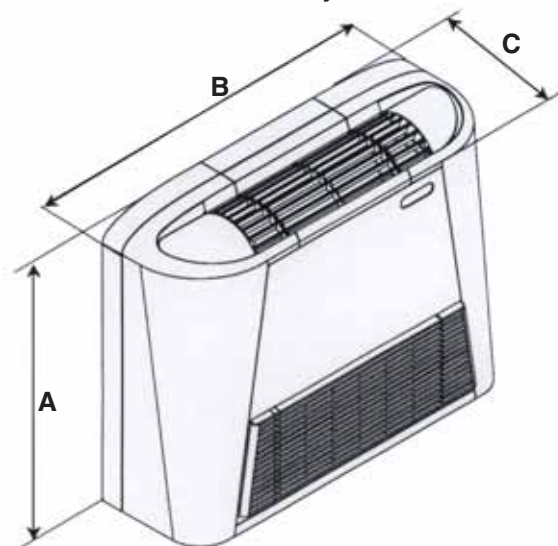
VM-F versjon



VM-B versjon



VM-F versjon



| MOD. | 15  | 20  | 30  | 40   | 60   | 80   | 100  | 120  |
|------|-----|-----|-----|------|------|------|------|------|
| A mm | 655 | 655 | 655 | 655  | 655  | 655  | 655  | 655  |
| B mm | 690 | 690 | 940 | 1190 | 1190 | 1440 | 1440 | 1440 |
| C mm | 220 | 220 | 220 | 220  | 220  | 220  | 220  | 220  |

| MOD. | 15  | 20  | 30  | 40   | 60   | 80   | 100  | 120  |
|------|-----|-----|-----|------|------|------|------|------|
| A mm | 555 | 555 | 555 | 555  | 555  | 555  | 555  | 555  |
| B mm | 690 | 690 | 940 | 1190 | 1190 | 1440 | 1440 | 1440 |
| C mm | 220 | 220 | 220 | 220  | 220  | 220  | 220  | 220  |

## TEKNISKE DATA

| Type                         |       |                   | 15    | 20    | 30    | 40    | 60    | 80     | 100    | 120    |
|------------------------------|-------|-------------------|-------|-------|-------|-------|-------|--------|--------|--------|
| <b>Varme effekt</b>          | maks. | W                 | 2.800 | 3.800 | 5.300 | 7.300 | 9.500 | 12.200 | 14.900 | 15.800 |
|                              | med.  | W                 | 2.350 | 3.190 | 4.450 | 6.130 | 7.980 | 10.250 | 12.500 | 13.270 |
|                              | min.  | W                 | 1.820 | 2.470 | 3.440 | 4.740 | 6.170 | 7.930  | 9.680  | 10.270 |
| <b>Romtemp. 20°C 70/60°C</b> |       |                   |       |       |       |       |       |        |        |        |
| <b>Varmeeffekt</b>           | maks. | W                 | 1.100 | 1.500 | 2.200 | 2.900 | 4.300 | 5.800  | 6.900  | 7.260  |
|                              | med.  | W                 | 950   | 1.300 | 1.910 | 2.520 | 3.740 | 5.040  | 6.000  | 6.310  |
|                              | min.  | W                 | 770   | 1.050 | 1.550 | 2.030 | 3.010 | 4.060  | 4.830  | 5.080  |
| <b>Romtemp. 20°C 50/40°C</b> |       |                   |       |       |       |       |       |        |        |        |
| <b>Vannmengde</b>            |       | l/h               | 240   | 327   | 456   | 628   | 817   | 1.049  | 1.280  | 1.360  |
| <b>Trykkfall vannside</b>    |       | lPa               | 5     | 8     | 7     | 12    | 6     | 9      | 13     | 14     |
| <b>Kjøleeffekt</b>           | maks. | W                 | 1.100 | 1.500 | 2.200 | 2.900 | 4.300 | 5.800  | 6.900  | 7.260  |
|                              | med.  | W                 | 950   | 1.300 | 1.910 | 2.520 | 3.740 | 5.040  | 6.000  | 6.310  |
|                              | min.  | W                 | 770   | 1.050 | 1.550 | 2.030 | 3.010 | 4.060  | 4.830  | 5.080  |
| <b>Romtemp. 27°C 7/12°C</b>  |       |                   |       |       |       |       |       |        |        |        |
| <b>Vannmengde</b>            |       | l/h               | 190   | 258   | 378   | 500   | 740   | 998    | 1187   | 1249   |
| <b>Trykkfall vannside</b>    |       | kPa               | 4     | 7     | 7     | 11    | 7     | 11     | 15     | 16     |
| <b>Luftmengde</b>            | maks. | m <sup>3</sup> /h | 200   | 260   | 400   | 520   | 750   | 1050   | 1200   | 1320   |
|                              | med.  | m <sup>3</sup> /h | 160   | 210   | 320   | 410   | 600   | 840    | 960    | 1050   |
|                              | min.  | m <sup>3</sup> /h | 110   | 140   | 220   | 285   | 410   | 580    | 660    | 720    |
| <b>Antall vifter</b>         |       | nr.               | 1     | 1     | 1     | 2     | 2     | 2      | 3      | 3      |
| <b>Støynivå</b>              | maks. | dB(A)             | 48    | 50    | 51    | 53    | 54    | 59     | 62     | 64     |
|                              | med.  | dB(A)             | 45    | 45    | 47    | 50    | 50    | 55     | 58     | 60     |
|                              | min.  | dB(A)             | 40    | 40    | 41    | 44    | 46    | 50     | 53     | 54     |
| <b>Maks. motor effekt</b>    |       | W                 | 25    | 40    | 50    | 80    | 105   | 160    | 180    | 190    |
| <b>Dimensjon 1-coil</b>      |       | ø                 | 1/2"  | 1/2"  | 1/2"  | 1/2"  | 1/2"  | 1/2"   | 1/2"   | 1/2"   |

## TILBEHØR

-Termostat type Basic  
(ekstrautstyr)



| Produkt:                                 | Varenr:  | Kode: | Pris: |
|--|----------|-------|-------|
| Ferroli Top Fan VM-B 20                  | 1ZE2K01P |       |       |
| Ferroli Top Fan VM-B 30                  | 1ZE2E02P |       |       |
| Ferroli Top Fan VM-B 60                  | 1ZE2E04P |       |       |
| Ferroli Top Fan VM-B 120                 | 1ZE2K07P |       |       |
| Ferroli Top Fan VM-F 20                  | 1ZE2K09P |       |       |
| Ferroli Top Fan VM-F 30                  | 1ZE2K10P |       |       |
| Ferroli Top Fan VM-F 60                  | 1ZE2K12P |       |       |
| Ferroli Top Fan VM-F 120                 | 1ZE2K15P |       |       |
| Termostat Basic - for veggmontering      | 19E2A08B |       |       |
| Termostat Basic - for innebygd montering | 19E2A13B |       |       |
| Føtter for VM-B modell                   | 19E2A10A |       |       |