

CONEXA ENERGI TANK

KV-serien

Conexa energi tank for varmepumper og/eller solvarmepaneler.

KV 300 VP

Leveres med hvit mantling, dobbel 9,5 m + 15 m kobberspiral for varmtvann, 2 stk 2" muffers for el-kolber. (se side 57). 300 liter tank.

KV 500 VP

Leveres med hvit mantling, dobbel 9,5 m + 15 m kobberspiral for varmtvann, 2 stk 2" muffers for el-kolber. (se side 57). 500 liter tank.

KV 300 VP - sol

Leveres med hvit mantling, dobbel 9,5 m + 15 m kobberspiral for varmtvann, 2 stk 2" muffers for el-kolber. (se side 57). Samt 9,5 m sol spiral. 300 liter tank.

KV 500 VP - sol

Leveres med hvit mantling, dobbel 9,5 m + 15 m kobberspiral for varmtvann, 2 stk 2" muffers for el-kolber. (se side 57). Samt 15 m sol spiral. 500 liter tank.

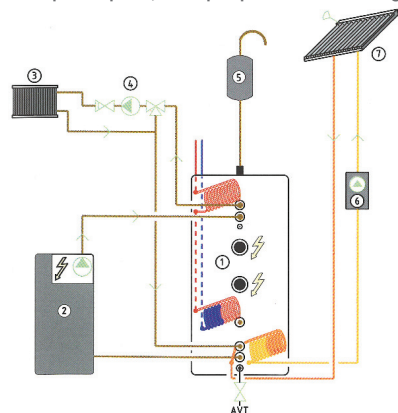


VARMEPUMPER

Dimensjoner:

KV 300 600x600x1700 mm
KV 500 740x740x1750 mm

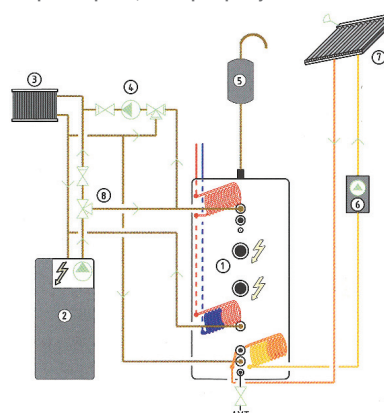
Eksempel: Solpanel, varmepumpe fast kondensering



- FORKLARING:**
1. KV 300-500
 2. Varmepumpe
 3. Radiator
 4. Pumpe til radiator
 5. Ekspansjonskar
 6. Solleder
 7. Solpanel
 8. Vekselventil

— SOLENERGI
— KALDTVANN
— VARMTVANN
— VARME

Eksempel: Solpanel, varmepumpe flytende kondensering



- FORKLARING:**
1. KV 300-500
 2. Varmepumpe
 3. Radiator
 4. Pumpe til radiator
 5. Ekspansjonskar
 6. Solleder
 7. Solpanel
 8. Vekselventil

— SOLENERGI
— KALDTVANN
— VARMTVANN
— VARME

Produkt:	Varenr:	Kode:	Pris:
Conexa KV 300 VP	25620		
Conexa KV 500 VP	25622		
Conexa KV 300 VP - sol	25624		
Conexa KV 500 VP - sol	26526		
Termomat for solvarmeregulering m/ eksp.kar, pumpe og regulator	8006		